

●●●●● ●●●●● ●●●●● ●●●●● ●●●●●

取扱説明書

試験テーブル

TT21-KES

Part No. Z1-003-690, IA003744

Sep. 2008

本製品は静電気放電シミュレータ KES4021/KES4022 専用のオプションです。
IEC61000-4-2 規格に適合した静電気放電試験で、桌上機器の試験に使用します。
静電気放電シミュレータ KES4021/ KES4022 の取扱説明書を先にお読みください。

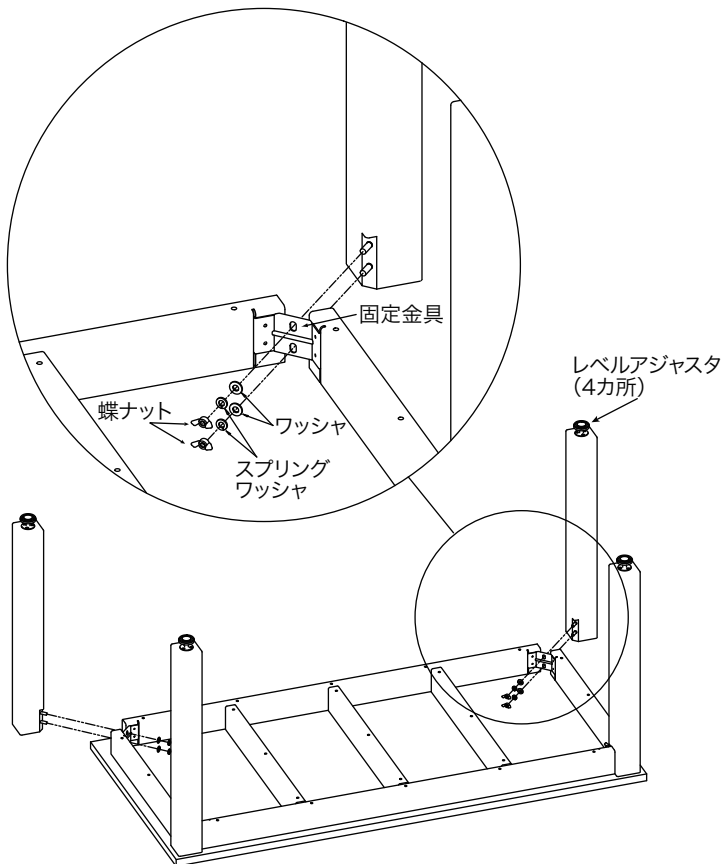
仕様

材質： 木製
寸法： W 1600 × D 800 × H 800 mm
耐荷重： 約 100 kg
質量： 約 34 kg

本製品の構成

- ・天板 1枚
- ・脚（レベルアジャスタ付）4本
- ・M8 蝶ナット 8個
 - ワッシャ 8個
 - スプリングワッシャ 8個

組み立て



1. 天板を裏返します。
2. 脚を四隅の固定金具に蝶ナットで固定します。
3. 天板を上にして、レベルアジャスタでテーブルを水平にします。

耐荷重を超える重さの物を載せないでください。

脚部の蝶ナットが緩んでいないか、時々確認してください。緩んでいる場合にはしっかりと蝶ナットを締め直してください。

菊水電子工業株式会社
本社・技術センター 〒 224-0023 横浜市都筑区東山田 1-1-3
TEL: 045-593-0200 (代)
<http://www.kikusui.co.jp/>



INSTRUCTIONS

TESTING TABLE

TT21-KES

The TT21-KES is an option to be used exclusively with the KES4021/ KES4022 Electrostatic Discharge Simulator.

The TT21-KES is for testing table-top equipment in an electrostatic discharge test that conforms to the IEC61000-4-2 standard.

Read the Operation Manual that comes with the KES4021/ KES4022 Electrostatic Discharge Simulator before using the TT21-KES.

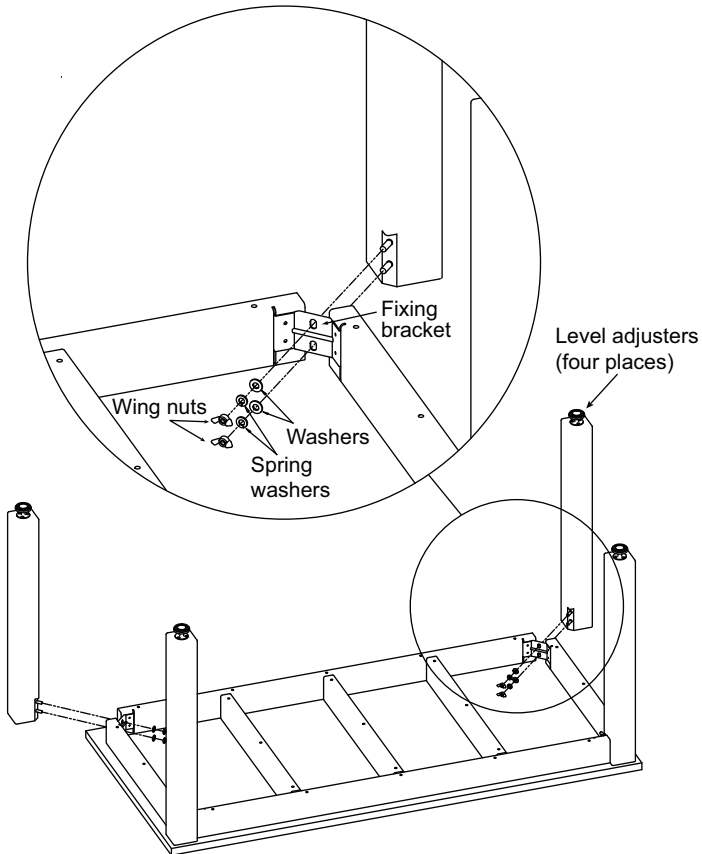
Specifications

Material:	Wood
Dimensions:	W 1600 × D 800 × H 800 mm
Load capacity:	Approx. 100 kg
Weight:	Approx. 34 kg

Configuration

- Table top: 1
- Legs (with level adjusters): 4
- M8 wing nuts: 8
 - Washers: 8
 - Spring washers: 8

Assembling



1. Turn the table top upside-down.
2. Attach the legs to the fixing brackets at the four corners of the table top using wing nuts for each leg.
3. Flip the table over so that the table top is right-side-up, and use the level adjusters to make the table even.

Do not put objects on the table that weigh more than the table's load capacity.

Periodically check the tightness of the wing nuts that hold the legs in place. If the wing nuts are loose, tighten them firmly.

KIKUSUI ELECTRONICS CORP.

1-1-3, Higashiyamata, Tsuzuki-ku, Yokohama, 224-0023, Japan

Tel: +81-45-593-7570 Fax: +81-45-593-7571

<http://www.kikusui.co.jp/>