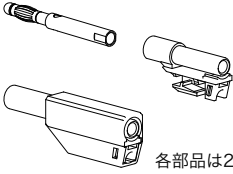
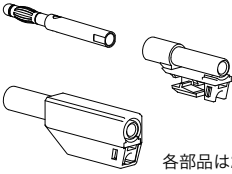
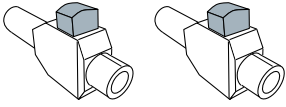


本製品は、導電部に接触できない、安全構造のプラグです。電線との接続方式によって、ねじ接続タイプ、ハンダ接続タイプ、およびクランプ接続タイプの3種類があります。各タイプ毎に赤色、黒色各1個があります。ねじ接続タイプ、およびハンダ接続タイプは積み重ねて使用できます。測定カテゴリに合ったものを使用してください。使用する電線は下記の仕様を参照してください。

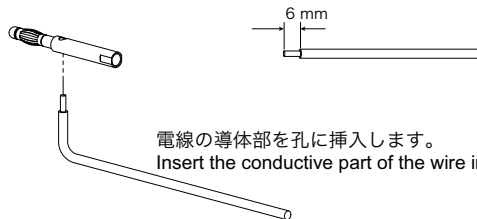
These terminal adapters are safety plugs, which prevent you from touching the conductive parts of wires. Depending on the way you want to connect the plug to the wire, there are three types that you can choose from: screw connection type, solder connection type, and clamp connection type. The package of each type contains a pair of red and black plugs. The screw connection type and solder connection type plugs can be stacked together. Use plugs that comply with your measurement category. For the wires to use, see the specifications below.

## 仕様 Specifications

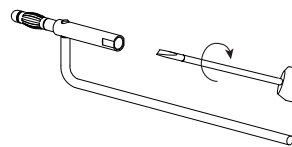
Model	TL41	TL42	TL43
Connection type	ねじ接続タイプ Screw connection type  各部品は2個 2 pieces of each part	ハンダ接続タイプ Solder connection type  各部品は2個 2 pieces of each part	クランプ接続タイプ Clamp connection type 
Rated voltage, measurement category	1000 V CAT II	1000 V CAT II	600 V CAT II
Maximum allowable current	32 A	32 A	10 A
Wires to use	Nominal cross-sectional area	0.75 mm <sup>2</sup> to 2.5 mm <sup>2</sup> (AWG18 to AWG14)	0.127 mm <sup>2</sup> to 2.5 mm <sup>2</sup> (AWG26 to AWG14)
	External diameter	3.9 mm or less	3.9 mm or less

## 電線の接続 Wire connection

### TL41 ねじ接続タイプ screw connection type

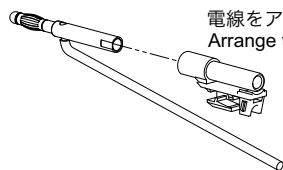


電線の導体部を孔に挿入します。  
Insert the conductive part of the wire into the hole.

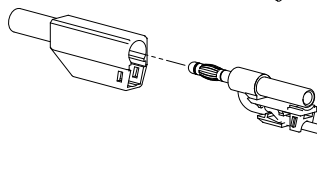


マイナスドライバ  
刃幅：2.5 mm以下  
刃厚：0.35 mm以下  
締付けトルク：0.5 Nm

Flat-blade screwdriver  
Blade width: 2.5 mm or less  
Blade thickness: 0.35 mm or less  
Tightening torque: 0.5 Nm

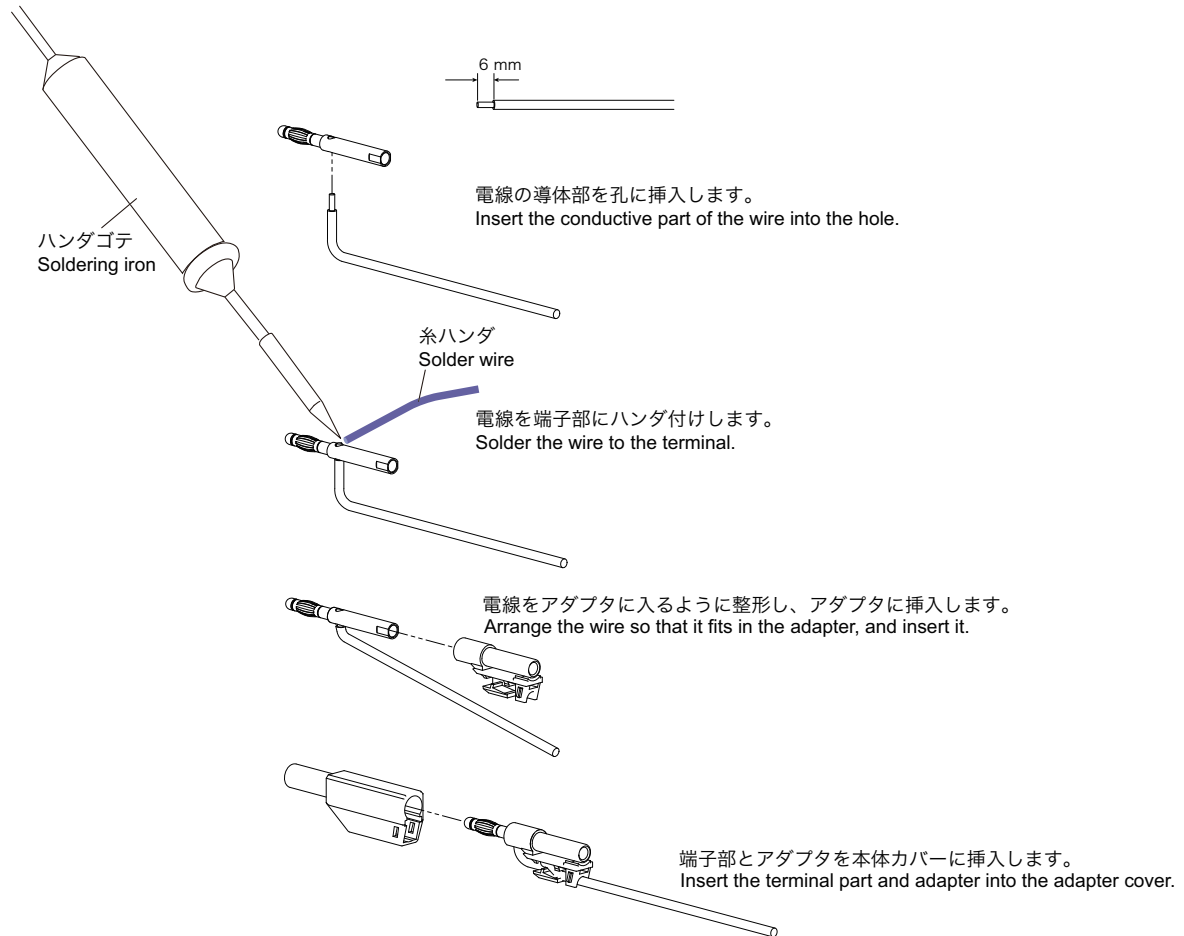


電線をアダプタに入るように整形し、アダプタに挿入します。  
Arrange the wire so that it fits in the adapter, and insert it.



端子部とアダプタを本体カバーに挿入します。  
Insert the terminal part and adapter into the adapter cover.

## TL42 ハンダ接続タイプ solder connection type



## TL43 クランプ接続タイプ Clamp connection type



警告

感電の危険があります。

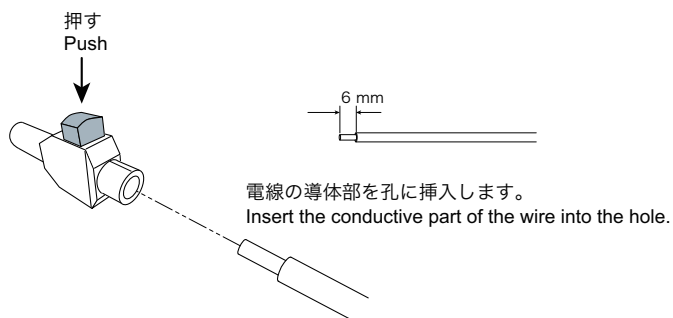
- 電線の接続作業中は、電源に接続しないでください。



WARNING

Possible electric shock.

- Do not connect the power supply while you are connecting the wire.



## KIKUSUI ELECTRONICS CORP.

1-1-3 Higashiyamata, Tsuzuki-ku, Yokohama,  
224-0023, Japan  
Tel: +81-45-482-6353 Fax: +81-45-482-6261



Website

<http://www.kikusui.co.jp/en>

〒 224-0023 横浜市都筑区東山田 1-1-3



キクスイ「お客様サポートダイヤル」

045-593-8600

【受付時間】 平日10~12/13~17



ウェブサイト

<http://www.kikusui.co.jp>

The newest version of the operation manual can be downloaded from Download service of Kikusui website.

最新の取扱説明書を当社ウェブサイトのダウンロードサービスから入手できます。© 2011