

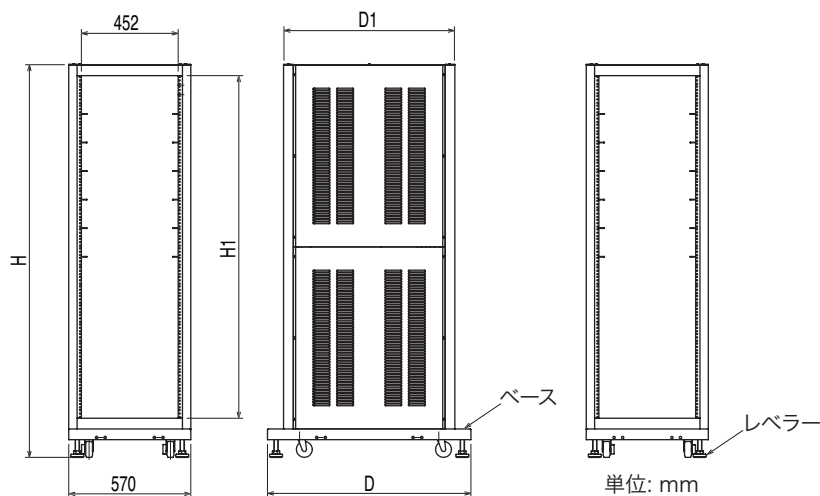
●●●●● **取扱説明書**
 ●●●●● キャビネットラック
 ●●●●● **KRCシリーズ**

IB010892
 Sep. 2012

KRC シリーズは、JIS または EIA 規格に対応したキャビネットラックです。
 標準でサポートアングルが付属します。

- ⚠ 注意**
- ・サポートアングルへの最大積載重量は 70 kg/ 組です。それ以上搭載する場合は重量用サポートアングル（オプション）を使用してください。
 - ・機器組込みの際は、不用意にラックが動かないように必ずレベラーで固定し、重心が低くなるように配置してください。
 - ・地震などにより転倒する恐れがあります。転倒防止処置を取ってください。
 - ・ラックを移動する場合は、レベラーを最上部まで上げてください。段差などに引っかかり転倒する恐れがあります。
 - ・ラックを吊り上げて移動する場合は、アイボルト（オプション）を使用してください。

仕様



形名	H	H1	D	D1	形名	H	H1	D	D1
KRC363L	1835	1600	950	800	KRC1603L	1835	1600	950	800
KRC273L	1435	1200	950	800	KRC1203L	1435	1200	950	800
KRC363	1835	1600	800	650	KRC1603	1835	1600	800	650
KRC273	1435	1200	800	650	KRC1203	1435	1200	800	650

形名	積載質量	パネル枚数		質量	サポートアングル	レベラー
	kg	JIS	EIA	kg		
KRC363L	約 300		36	95	12 本 (6 対)	4 本
KRC273L			27	85	10 本 (5 対)	
KRC363			36	90	12 本 (6 対)	
KRC273			27	75	10 本 (5 対)	
KRC1603		32		90	12 本 (6 対)	
KRC1603L				95		
KRC1203		24		75	10 本 (5 対)	
KRC1203L				85		

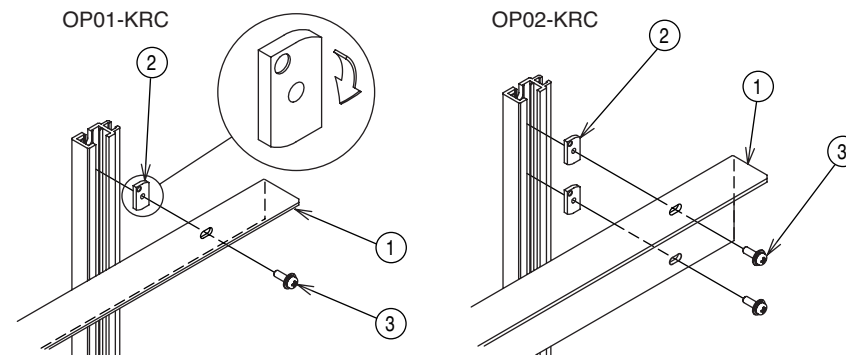
オプション

形名	品名	備考
OP01-KRC	サポートアングル	増設用（付属品と同じ）
OP02-KRC	重量用サポートアングル	70 kg/ 組を超える機器を搭載する場合に使用
OP03-KRC	ベースホールドアングル	ラック本体を床面に固定する場合に使用
OP04-KRC	アイボルト	ラックを吊り上げて移動する場合に使用

使用方法

■ OP01-KRC/OP02-KRC

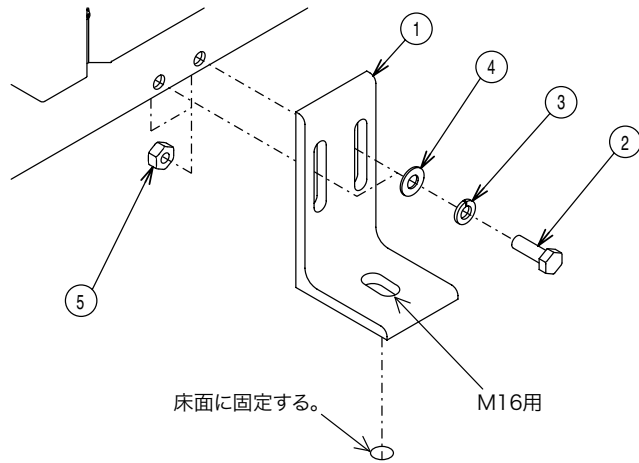
板ナットに刻印された○印を手前にして支柱に挿入し、右に 90 度回します。板ナットが支柱から落ちないことを確認し、ねじでサポートアングルを固定します。



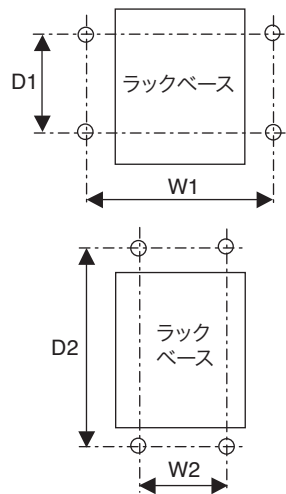
番号	品名	員数	
		OP01-KRC	OP02-KRC
1	サポートレール	2	2
2	板ナット	4	8
3	ねじ M5x16 (ダブルセムス)	4	8

■ OP03-KRC

ラックのベース部の側面（左右または前後）に固定します。
床面側にはM16用の長丸穴が空いています。アンカーボルトなどで固定してください。



番号	品名	員数
1	L型アンカー	4
2	ボルト M10x35	8
3	スプリングワッシャー M10	8
4	ワッシャー M10	8
5	ナット M10	8



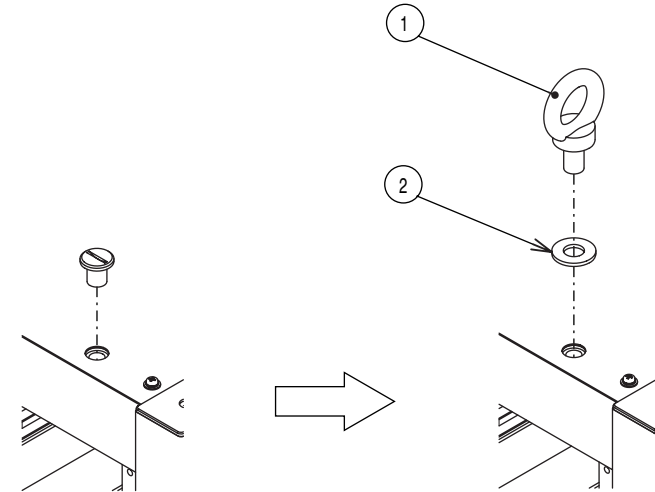
アンカーボルト設置寸法図

形名	左右で固定		前後で固定	
	W1	D1	W2	D2
KRC363L	670	450	270	1050
KRC273L		450		1050
KRC363		380		900
KRC273		380		900
KRC1603L		450		1050
KRC1203L		450		1050
KRC1603		380		900
KRC1203		380		900

単位：mm

■ OP04-KRC

上面に付いているホールキャップを外し、アイボルトを取り付けます。



番号	品名	員数
1	アイボルト M12x22	4
2	ワッシャー M12	4

菊水電子工業株式会社
本社・技術センター 〒224-0023 横浜市都筑区東山田 1-1-3
TEL：045-593-0200（代）

<http://www.kikusui.co.jp/>