

ブラケット

KRB9/ KRB400-PCR-LE

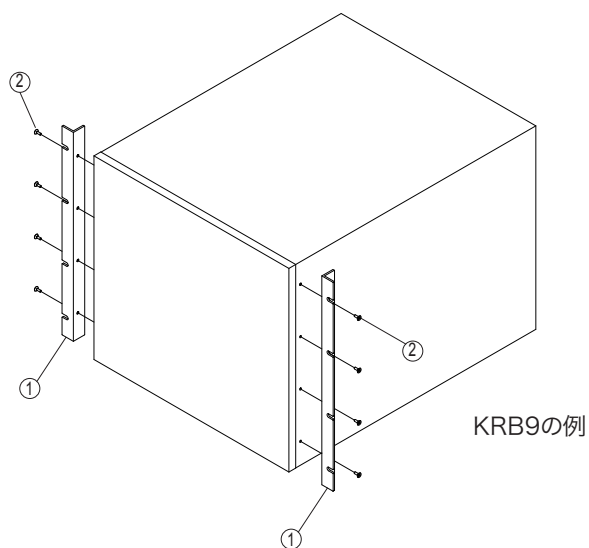
KRB9はインチラックEIA規格のブラケットです。KRB400-PCR-LEはミリラックJIS規格のブラケットです。

付属品

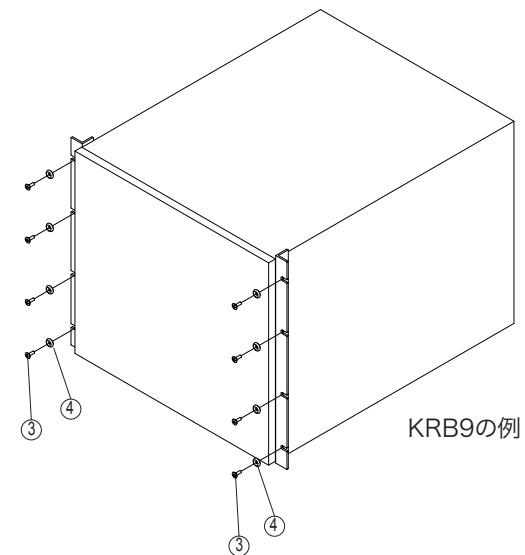
No.	コード	説明	数量
1	B9-000-174	BRKT KRB9 L/R (KRB9の場合)	2
1	B9-000-175	BRKT KRB400 L/R (KRB400-PCR-LEの場合)	2
2	M2-101-016	FLH SCREW S-NI M4x0.7x10	8
3	M2-102-002	OVH SCREW S-NI M5x0.8x14	8
4	M5-003-031	CUP WASHER 5 CW	8

次の手順で機器にブラケットを取付け、ラックに組み込みます。

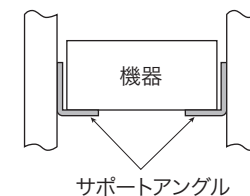
1. 機器の脚を取り外します。脚の取り外し方法については、機器の取扱説明書を参照してください。
2. 付属のねじを使用してブラケットを図のように取り付けます。
付属のねじ(M4 x 10)以外は使用しないでください。



3. 付属のねじとワッシャを使用してラックに取り付けます。
付属のねじ (M5 x 14) とワッシャ以外は使用しないでください。



⚠ 注意 機器が落下する恐れがあります。
使用するラックに適合したサポートアングルを取り付けて、本体を支持してください。



Part No. Z9-000-441, IA004861



菊水電子工業株式会社

本社・技術センター 〒224-0023 横浜市都筑区東山田 1-1-3 TEL: 045-593-0200 (代)