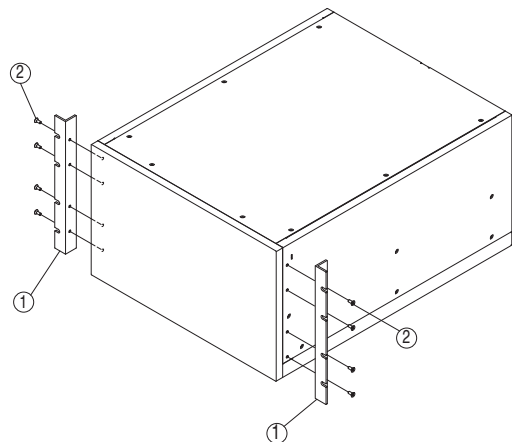


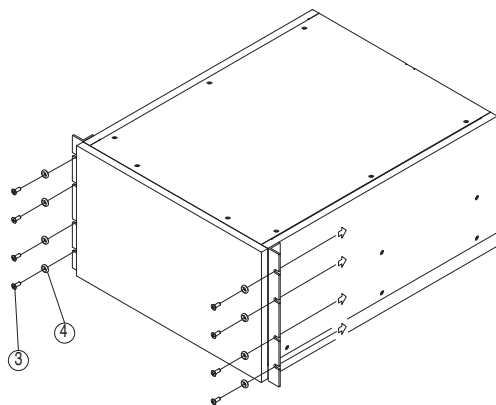
# ブラケット KRB6

次の手順で機器にブラケットを取付け、ラックに組み込みます。

1. 機器の脚を取り外します。脚の取り外し方法については、機器の取扱説明書を参照してください。
2. 付属のねじを使用してブラケットを図のように取り付けます。  
付属のねじ (M4 x 10皿ねじ) 以外は使用しないでください。

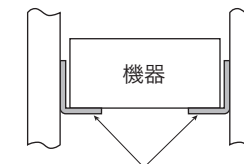


3. 付属のねじとワッシャを使用してラックに取り付けます。



注意

機器が落下する恐れがあります。  
使用するラックに適合したサポートアングルを取り付けて、本体を支持してください。



サポートアングル

No.	コード	説明	数量
1	B9-000-028	BRKT KRB6-PAM L/R	2
2	M2-001-161	SARA SCREW M4X0.7X10	8
3	M2-102-002	OVH SCREW S-NI M5X0.8X14	8
4	M5-003-031	CUP WASHER 5 CW	8

Part No. Z1-901-180, IA002734



菊水電子工業株式会社

本社・技術センター 〒224-0023 横浜市都筑区東山田 1-1-3 TEL: 045-593-0200 (代)