

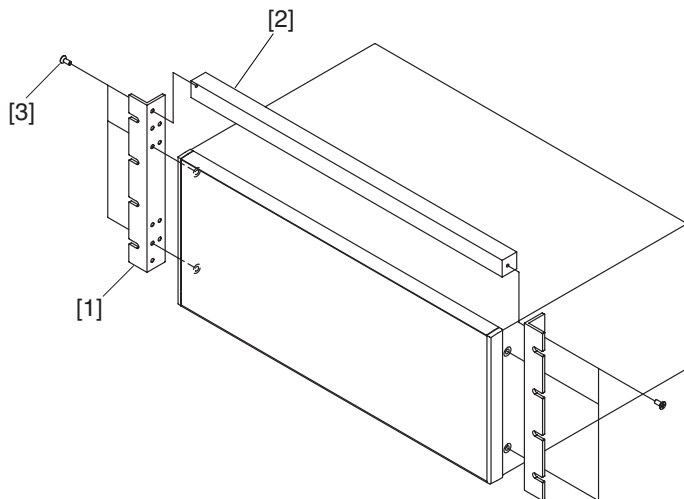
取扱説明書
 ブラケット
 KRB200

Part No. Z1-901-280, IA003863

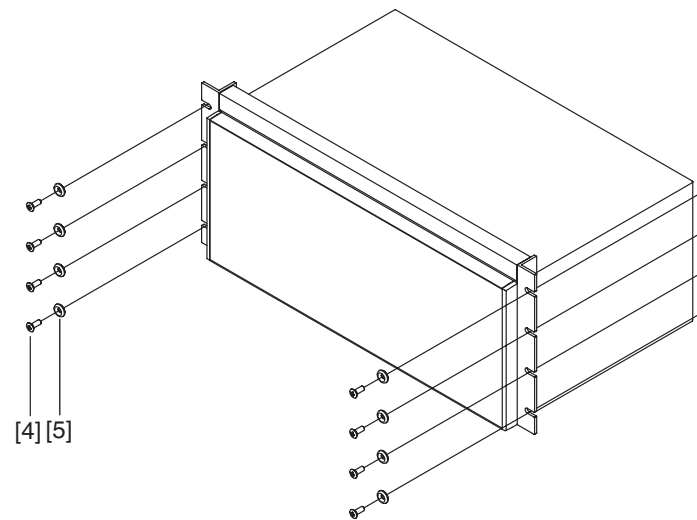
Mar. 2008

次の手順で機器にブラケットを取り付け、JIS規格のラックに組み込みます。

1. 付属のねじを使用してブラケットを図のように取り付けます。付属のねじ（M4 x 10 皿ねじ）以外は使用しないでください。



2. 付属のねじとワッシャを使用して JIS 規格のラックに取り付けます。



No.	品名	数量
1	Bracket KRB200	2
2	Bracket KRB200 top	1
3	Flat head screw M4 x 0.7 x 10	6
4	Oval head screw M5 x 0.8 x 14	8
5	Finishing washer 5CW	8

注意 機器が落下する恐れがあります。
 使用するラックに適合したサポートアングルを取り付けて、本体を支持してください。

