

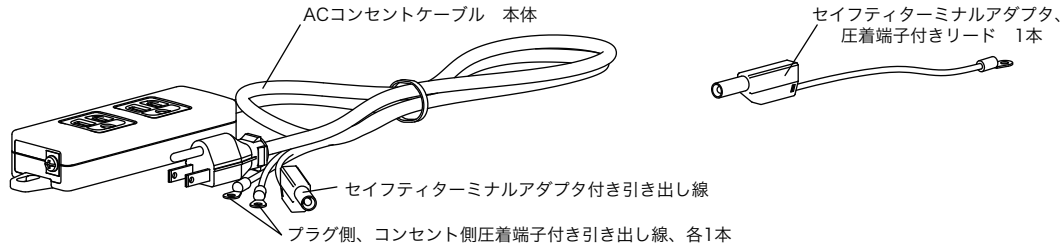
取扱説明書

ACコンセントケーブル OT01-KPM

本製品は KPM シリーズに接続して使用する AC コンセントケーブルです。測定対象をコンセントに接続するだけで測定できます。測定回路の配線が簡単になります。

ご使用になる前に、KPM シリーズ各機種ของผู้ーズマニュアルをよくお読みください。

名称、機能



接続

本製品を KPM シリーズに接続するには、下記の 2 種類の方法があります。

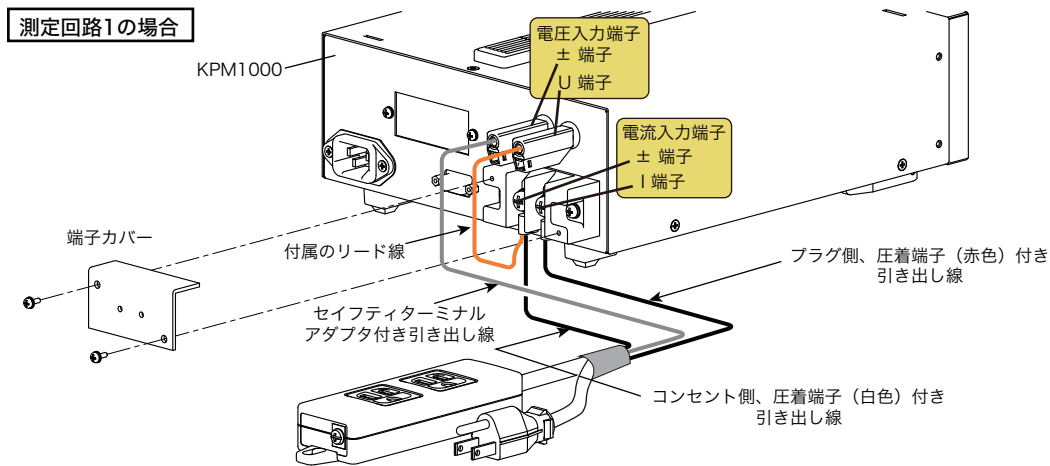
- 電圧入力端子を負荷側に接続する (測定回路 1)
- 電流入力端子を負荷側に接続する (測定回路 2)

下図では KPM1000 との接続を測定回路 1 で示しています。



感電の危険があります。

- 測定回路に使用する交流電源の **POWER** スイッチをオフにしてください。必ずコンセントから電源コードを外す、または電源コードが接続されている分電盤スイッチをオフにしてください。



測定回路における計器損失の例

測定電圧、または電流によって、計器損失の影響が大きくなる場合があります。損失が小さくなるように測定回路を選択してください。

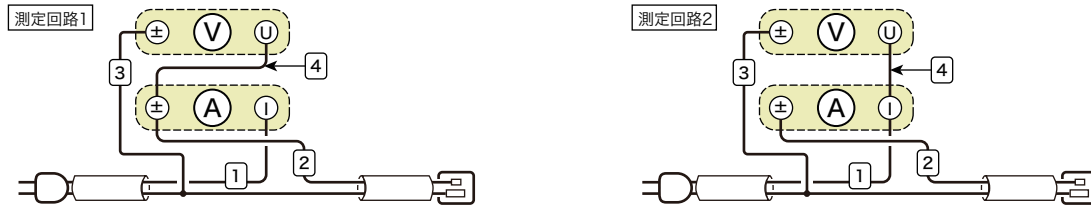
測定回路	電力測定における計器損失*1	
	100 V、50 mA を測定する場合	100 V、20 A を測定する場合
1	損失 = $(100 \text{ [V]})^2 / 6 \text{ [M}\Omega] = 0.00167 \text{ [VA]}$	左記と同じ
2	損失 = $(50 \text{ [mA]})^2 \times 2 \text{ [m}\Omega] = 0.005 \text{ [mVA]}$	損失 = $(20 \text{ [A]})^2 \times 2 \text{ [m}\Omega] = 0.8 \text{ [VA]}$

*1. 電流入力端子入力抵抗 2 mΩ。電圧入力端子入力抵抗 6 MΩ

100 V、50 mA を測定する場合は、電流入力端子を負荷側に接続する方 (測定回路 2) が損失が小さいので、より正確に測定できます。

100 V、20 A を測定する場合は、電圧入力端子を負荷側に接続する方 (測定回路 1) が損失が小さいので、より正確に測定できます。

■ 測定回路 1、2



■ 配線の要点 (測定回路 1)

- 配線番号 1: プラグ側の、圧着端子 (赤色) 付き引き出し線と、KPM シリーズの電流入力 I 端子を接続します。
- 配線番号 2: コンセント側の、圧着端子 (白色) 付き引き出し線と、KPM シリーズの電流入力 ± 端子を接続します。
- 配線番号 3: セイフティターミナルアダプタ付き引き出し線と、KPM シリーズの電圧入力 ± 端子を接続します。
- 配線番号 4: 付属のリード線で、本製品の電圧入力 U 端子と、KPM シリーズの電流入力 ± 端子を接続します。

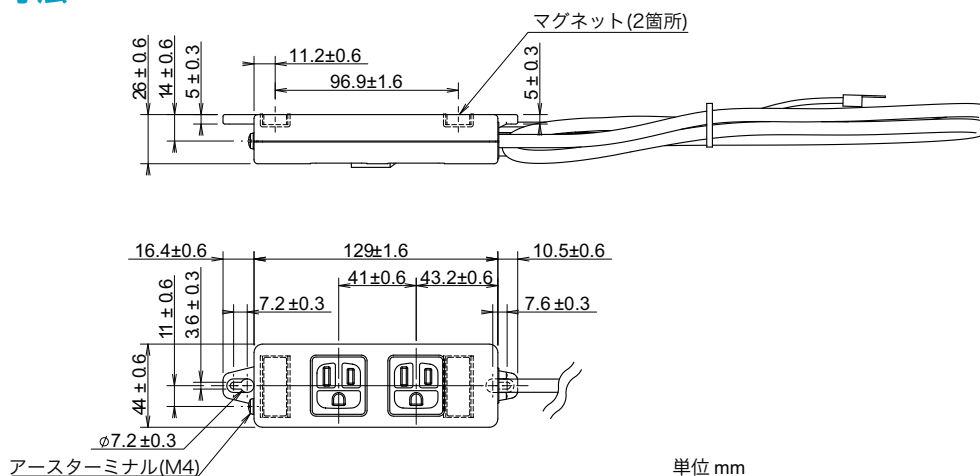
■ 配線の要点 (測定回路 2)

- 配線番号 1: 測定回路 1 と同じ配線をします。
- 配線番号 2: 測定回路 1 と同じ配線をします。
- 配線番号 3: 測定回路 1 と同じ配線をします。
- 配線番号 4: 付属のリード線で、KPM シリーズの電圧入力 U 端子と、KPM シリーズの電流入力 I 端子を接続します。

仕様

項目	仕様	
最大使用電圧	125 Vrms	
最大使用電流	15 Arms	
環境条件	設置場所	屋内使用、2000 m 以下
	動作温度、湿度範囲	0°C ~ +40°C、20%rh ~ 80%rh (但し結露しないこと)
	保存温度、湿度範囲	-20°C ~ +70°C、90%rh 以下 (但し結露しないこと)
耐電圧	AC 入力カーシャシ間 1350 Vac 1 分間	
絶縁抵抗	AC 入力カーシャシ間 500 Vdc 100 MΩ 以上	
接地連続性	25 Aac 0.1 Ω 以下	
ケーブル長	約 2.8 m	

外形寸法



菊水電子工業株式会社

本社・技術センター 〒224-0023 横浜市都筑区東山田 1-1-3

TEL: 045-593-0200 (代) <http://www.kikusui.co.jp/>

Printed in Japan

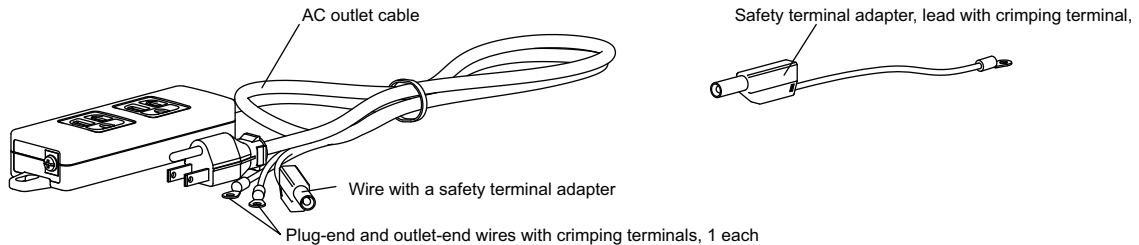
Instruction manual

AC Outlet Cable OT01-KPM

This AC outlet cable is connected to the KPM series for use. It enables you to measure the EUT just by connecting the EUT to the outlet. This makes it easy to wire the measurement circuit.

Before using this outlet, thoroughly read the user's manual of the KPM series.

Name and features



Connection

There are two ways to connect this product to the KPM series.

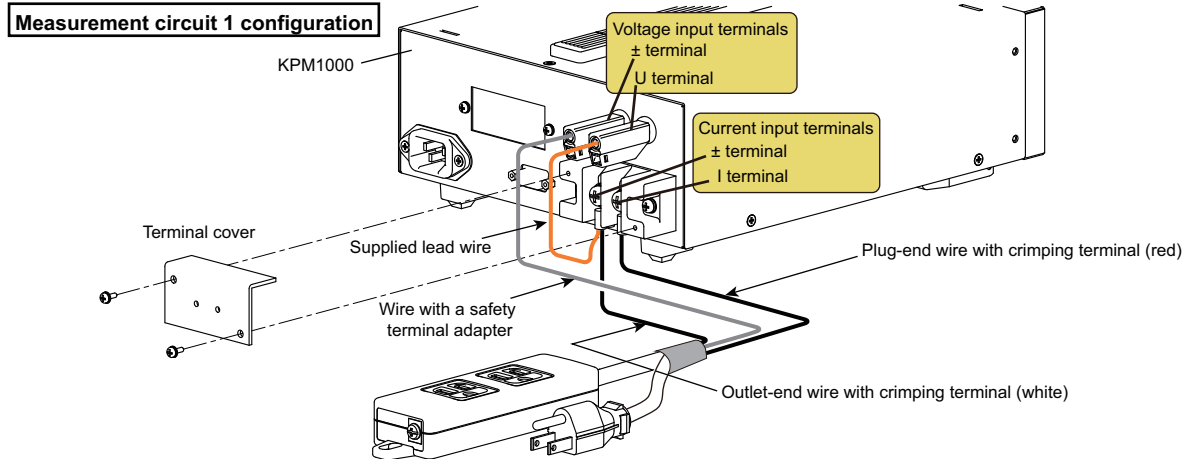
- Connect the voltage input terminals to the load side (measurement circuit 1)
- Connect the current input terminals to the load side (measurement circuit 2)

The following figure shows how to connect this product to a KPM1000 for the measurement circuit 1 configuration.



Possible electric shock.

- Turn off the AC power source that will supply power to the measurement circuit. Be sure to remove the power cord from the outlet, or turn off the distribution switch that is connected to the power cord.



Example of power loss that occurs in the measurement circuit

The effect of input impedance may become large depending on the measured voltage or measured current. Select a measurement circuit that will minimize the input impedance.

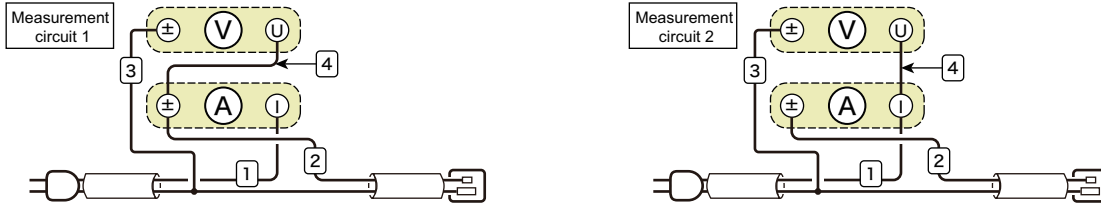
Measurement circuit	Power loss that occurs during power measurement*1	
	Measurement of 100 V and 50 mA	Measurement of 100 V and 20 A
1	Loss = $(100 \text{ [V]})^2 / 6 \text{ [M}\Omega] = 0.00167 \text{ [VA]}$	Same as left
2	Loss = $(50 \text{ [mA]})^2 \times 2 \text{ [m}\Omega] = 0.005 \text{ [mVA]}$	Loss = $(20 \text{ [A]})^2 \times 2 \text{ [m}\Omega] = 0.8 \text{ [VA]}$

*1. 2 mΩ current input terminal input resistance. 6 MΩ voltage input terminal input resistance.

In the measurement of 100 V and 50 mA, connecting the current input terminal to the load (measurement circuit 2) results in smaller power loss, which provides the most accurate measurements.

In the measurement of 100 V and 20 A, connecting the voltage input terminal to the load (measurement circuit 1) results in smaller power loss, which provides the most accurate measurements.

■ Measurement circuits 1 and 2



■ Wiring of measurement circuit 1

- Wire number 1: Connect the plug-end wire with a crimp terminal (red) to current input terminal I on the KPM series power meter.
- Wire number 2: Connect the outlet-end wire with a crimp terminal (white) to the current input \pm terminal on the KPM series power meter.
- Wire number 3: Connect the wire with a safety terminal adapter to the voltage input \pm terminal on the KPM series power meter.
- Wire number 4: Use the supplied lead wire to connect this product's voltage input terminal U to the current input \pm terminal on the KPM series power meter.

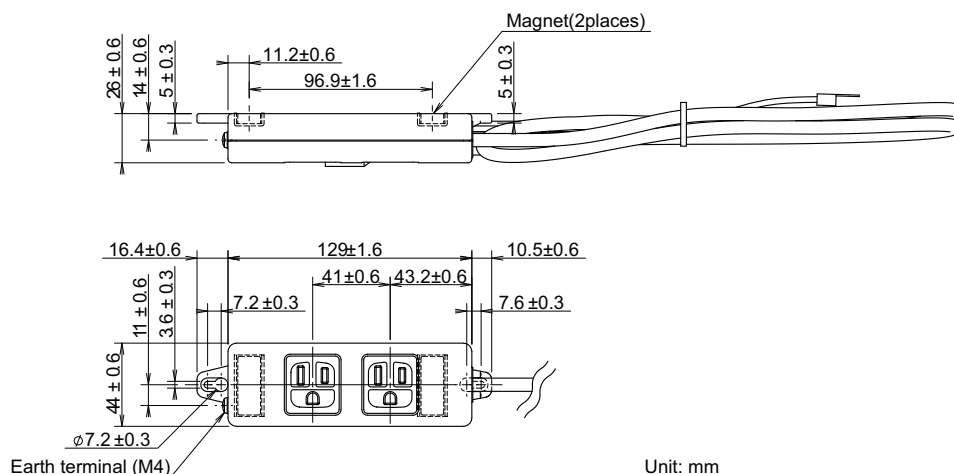
■ Wiring of measurement circuit 2

- Wire number 1: Use the same wiring as measurement circuit 1.
- Wire number 2: Use the same wiring as measurement circuit 1.
- Wire number 3: Use the same wiring as measurement circuit 1.
- Wire number 4: Use the supplied lead wire to connect this product's voltage input terminal U to the current input terminal I on the KPM series power meter.

Specifications

Item	Specification	
Maximum operating voltage	125 Vrms	
Maximum operating current	15 Arms	
Environmental conditions	Installation location	Indoors, 2000 m or less
	Operating temperature and humidity ranges	0 °C to +40 °C, 20 %rh to 80 %rh (no condensation)
	Storage temperature and humidity ranges	-20 °C to +70 °C, 90 %rh or less (no condensation)
Withstand voltage	Between the AC input and the chassis: 1350 Vac for 1 minute	
Insulation resistance	Between the AC input and the chassis at 500 Vdc: 100 M Ω or higher	
Earth continuity	0.1 Ω or less at 25 Aac	
Cable Length	Approx. 2.8 m	

Dimensions



KIKUSUI ELECTRONICS CORP.

1-1-3, Higashiyamata, Tsuzuki-ku, Yokohama, 224-0023, Japan

TEL : +81-45-593-7570 Fax : +81-45-593-7571

<http://www.kikusui.co.jp/en>

Printed in Japan