

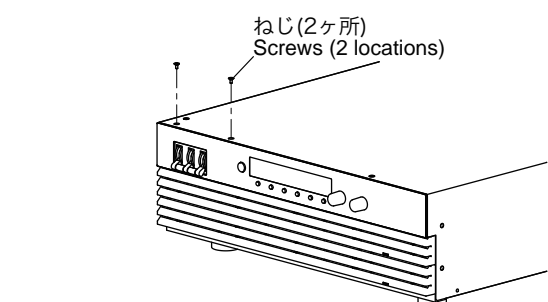
パワースイッチガード / Power Switch Guard OP01-PAT

パワースイッチガード OP01-PAT は、POWER スイッチの誤操作を防止するカバーです。

The OP01-PAT, power switch guard, is to prevent accidental operation of the POWER switch.

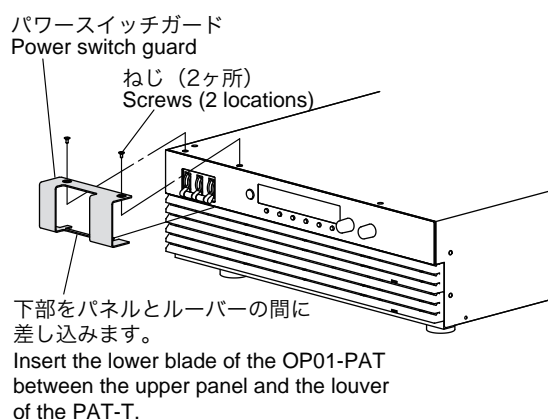
NOTE

- 本製品は当社の直流安定化電源 PAT シリーズと組み合わせて使用することを目的に設計されています。他の機器には使用できません。
- The OP01-PAT is designed to be used with the regulated DC power supply, PAT-T series. The OP01-PAT can not be used with other products.



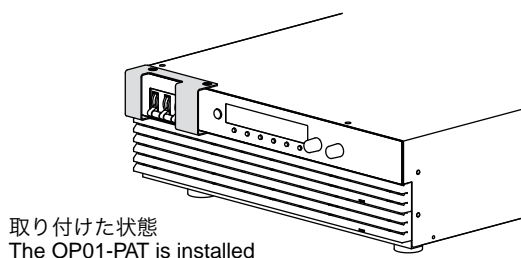
- 1 POWER スイッチ上部にある、カバーを取り付けているねじを外します。

Remove the screws on the top case of the PAT-T located above the POWER switch.



- 2 手順 1 で外したねじを使用して、パワースイッチガードを取り付けます。

Attach the OP01-PAT using the screws removed in Step 1.



KIKUSUI ELECTRONICS CORP.

1-1-3 Higashiyamata, Tsuzuki-ku, Yokohama,
224-0023, Japan

Tel: +81-45-593-7570 Fax: +81-45-593-7571



Website

<http://www.kikusui.co.jp/en>

The newest version of the operation manual can be downloaded from Download service of Kikusui website.

本社・技術センター 〒224-0023 横浜市都筑区東山田 1-1-3



キクスイ「お客様サポートダイヤル」

045-593-8600

【受付時間】 平日10~12/13~17



ウェブサイト

<http://www.kikusui.co.jp>

最新の取扱説明書を当社ウェブサイトのダウンロードサービスから入手できます。© 2015