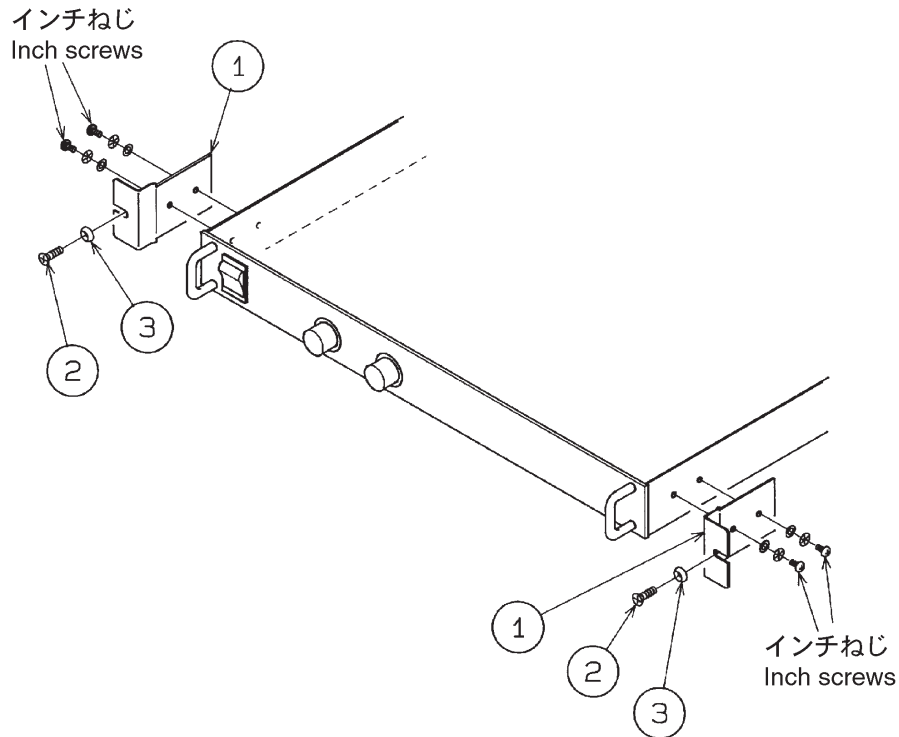


RACK MOUNT BRACKET KRB50-PVS



- ブラケットは取り外したインチねじで取り付けます。
- To mount the bracket, use the inch screws previously removed.

No.	DESCRIPTION	QTY
1	BRKT KRB50-PVS	2
2	SCREW OVAL HEAD M5x0.8x14	2
3	FINSHING WASHER 5CW	2

©1998-2006

KIKUSUI PART No. Z1-002-060 IA001053



菊水電子工業株式会社

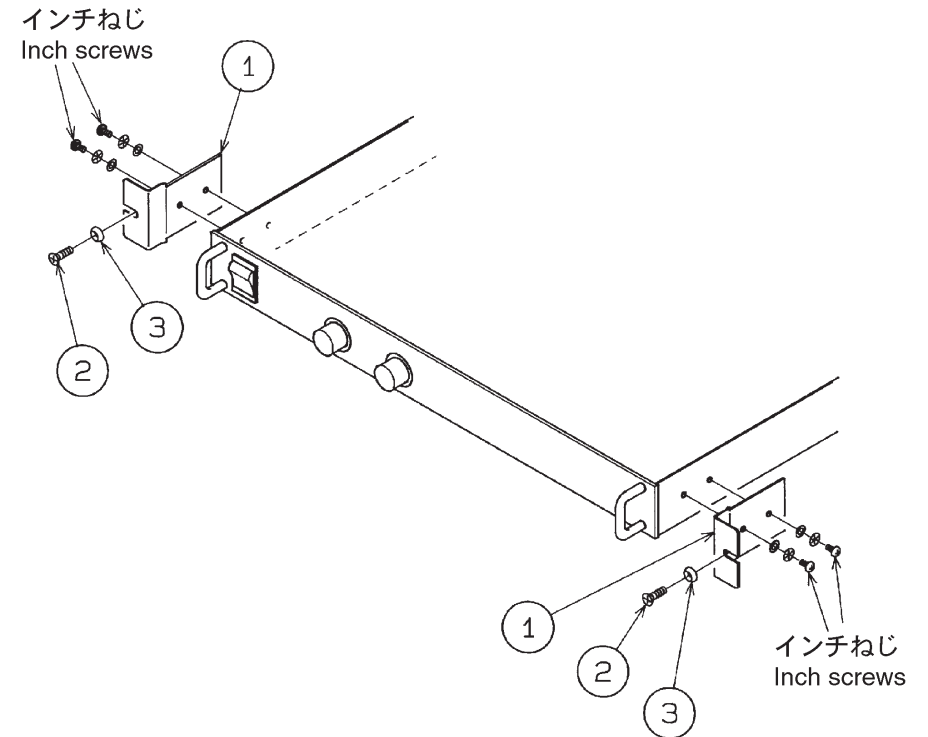
本社・技術センター 〒224-0023 横浜市都筑区東山田1-1-3 TEL: 045-593-0200(代)

KIKUSUI ELECTRONICS CORP.

1-1-3, Higashiyamata, Tsuzuki-ku, Yokohama, 224-0023, Japan

Tel: 045-593-7570 Fax: 045-593-7571

RACK MOUNT BRACKET KRB50-PVS



- ブラケットは取り外したインチねじで取り付けます。
- To mount the bracket, use the inch screws previously removed.

No.	DESCRIPTION	QTY
1	BRKT KRB50-PVS	2
2	SCREW OVAL HEAD M5x0.8x14	2
3	FINSHING WASHER 5CW	2

©1998-2006

KIKUSUI PART No. Z1-002-060 IA001053



菊水電子工業株式会社

本社・技術センター 〒224-0023 横浜市都筑区東山田1-1-3 TEL: 045-593-0200(代)

KIKUSUI ELECTRONICS CORP.

1-1-3, Higashiyamata, Tsuzuki-ku, Yokohama, 224-0023, Japan

Tel: 045-593-7570 Fax: 045-593-7571