

Instruction Manual / 取扱説明書

Bracket / ブラケット KRB500

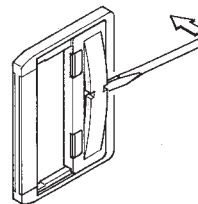
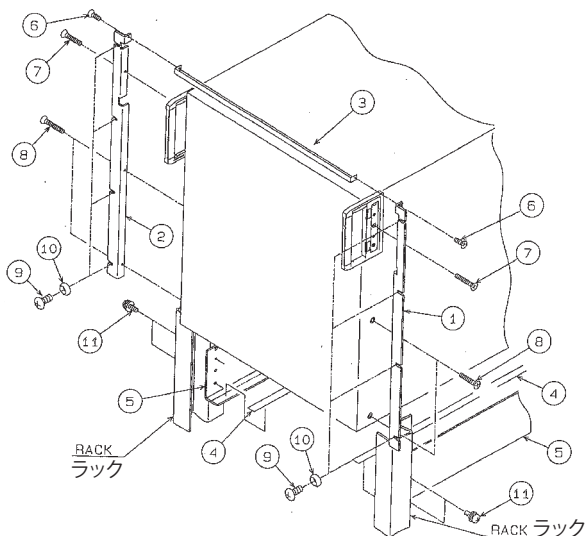
Parts list / 部品構成

Check that all parts are included and that the parts have not been damaged during transportation. If any of the parts are damaged or missing, contact your Kikusui agent or distributor.

部品が正しく添付されているか、損傷していないか確認してください。万一、損傷または不備がありましたら、購入元または当社営業所にお問い合わせください。

No.	Name / 名前	Qty / 個数
1	Bracket / ブラケット (R)	1
2	Bracket / ブラケット (L)	1
3	Bracket top / ブラケットトップ PCR2000L	1
4	Plate / プレート (15 x 360)	2
5	Rail / レール	2
6	Flat head screws / 皿ねじ (M3 x 8)	2
7	Flat head screws / 皿ねじ (M4 x 20)	2
8	Flat head screws / 皿ねじ (M4 x 14)	4
9	Oval countersink screws / 丸皿ねじ (M5 x 14)	8
10	Finishing washers / カップワッシャー 5CW	8
11	Screws with SW PW / ねじ SW、PW付 (M5 x 10)	8

Bracket Installation / ブラケットの取り付け



To remove the cover of the handle, put the screw driver in the gap, and twist it.

ハンドルのカバーは、先の細いドライバなどを取り外し穴に入れて回すと外れます。

⚠ CAUTION / 注意

- Remove four casters and one stopper on the bottom panel without fail.
- The accompanying support angles (⑤) have been exclusively designed for the KRO series, KIKUSUI rack system. If you use other rack system, install the appropriate support angles applying to its rack system.
- 底面のキャスタ4カ所およびストッパは、必ず外してください。
- 付属のサポートアングル(⑤)は、当社のラック KRO シリーズ専用です。他のラックを使用する場合は、ラックに適合したサポートアングルを取り付けてください。



KIKUSUI ELECTRONICS CORP.

1-1-3 Higashiyamata, Tsuzuki-ku, Yokohama,
224-0023, Japan

Tel: +81-45-482-6353

Fax: +81-45-482-6261

www.kikusui.co.jp/en



菊水電子工業株式会社

〒224-0023 横浜市都筑区東山田1-1-3

キクスイ「お客様サポートダイヤル」

045-593-8600

【受付時間】 平日10~12/13~17

www.kikusui.co.jp

