

Instruction Manual / 取扱説明書

Bracket / ブラケット KRB3-PLZ-30F

Parts list / 部品構成

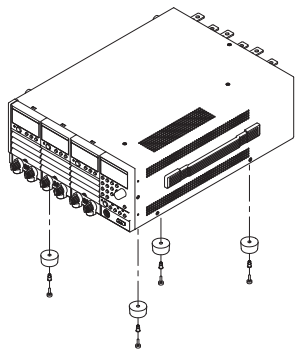
Check that all parts are included and that the parts have not been damaged during transportation. If any of the parts are damaged or missing, contact your Kikusui agent or distributor.

部品が正しく添付されているか、損傷していないか確認してください。万一、損傷または不備がありましたら、購入元または当社営業所にお問い合わせください。

No.	Name / 名前	Qty / 個数
1	Brackets / ブラケット	2
2	RAIL / レール	2
3	Oval countersink screws / 丸皿ねじ (M5 x 14)	4
4	Doublesems screws / ダブルセムスねじ (M4 x 8)	4
5	Flat head screws / 皿ねじ (M4 x 8)	4
6	Finishing washers / カップワッシャー 5CW	4

Bracket Installation / ブラケットの取り付け

- 1. Remove the feet on the bottom panel.**
底部の脚を取り外します。



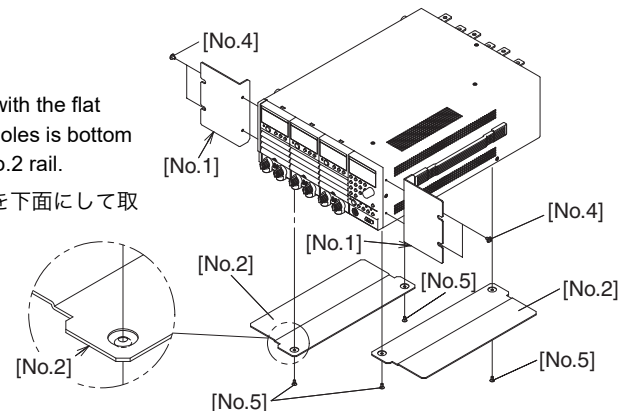
- 2. As shown in figure, using No.4 screws, install No.1 brackets. For No.4 screws, do not use except the accompanying screws (M4 x 8 Doublesems bind screws). Install No.2 rails with No.5 screws. For No.5 screws, do not use except the accompanying screws (M4 x 8 flat head screws). Be careful with the orientation that the No.2 rail should be installed.**

No.4 のねじを使用して No.1 のブラケットを図のように取り付けます。No.4 のねじは、付属のねじ (M4 x 8 バインド頭ダブルセムスねじ) 以外は使用しないでください。

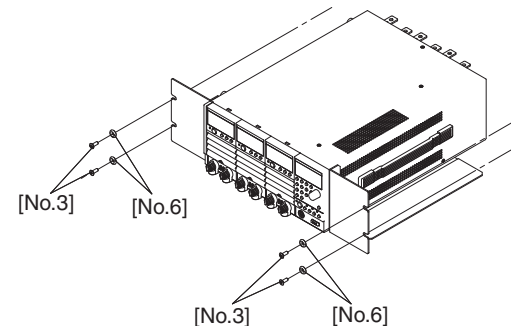
No.2 は No.5 のねじを使用して取り付けます。No.5 のねじは、付属のねじ (M4 x 8 皿ねじ) 以外は使用しないでください。No.2 は取り付け向きに注意してください。

The surface with the flat head screw holes is bottom side of the No.2 rail.

No.2 は皿穴を下面にして取り付けます。



- 3. Using No.3 screws and No.6 washers, mount the instrument in the rack.**
No.3 のねじと No.6 のワッシャーを使用してラックに取り付けます。



CAUTION / 注意

The instrument may fall. Install the suitable support angles applying to the used rack system to support the instrument.

機器が落下する恐れがあります。使用するラックに適合したサポートアングルを取り付けて、本体を支持してください。



KIKUSUI ELECTRONICS CORP.

1-1-3 Higashiyamata, Tsuzuki-ku, Yokohama,
224-0023, Japan

Tel: +81-45-482-6353
Fax: +81-45-482-6261

www.kikusui.co.jp/en



菊水電子工業株式会社

〒224-0023 横浜市中区東山田1-1-3

キクスイ「お客様サポートダイヤル」

045-593-8600

【受付時間】平日10~12/13~17

www.kikusui.co.jp

