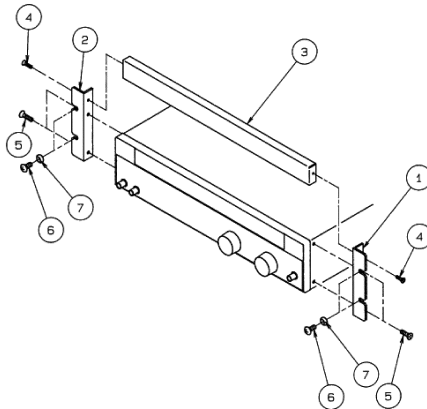




KRB3-KSG



底面のゴム足4カ所は、必ず外してください。

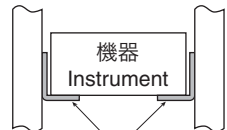
Remove four rubber feet on the bottom panel without fail.

⚠ 注意 ・ 機器が落下する恐れがあります。

使用するラックに適合したサポートアングルを取り付けて、本体を支持してください。

⚠ CAUTION ・ The instrument may fall.

Install the suitable support angles applying to the used rack system to support the instrument.



サポートアングル
Support angle

No.	DESCRIPTION	QTY
1	BRACKET KRB3-KSG (RIGHT)	1
2	BRACKET KRB3-KSG (LEFT)	1
3	TRIM FOR EIA KRB3-KSG	1
4	SCREW FLAT HEAD M3x0.5x8	2
5	SCREW FLAT HEAD M4x0.7x14	4
6	SCREW OVAL HEAD M5x0.8x14	4
7	FINSHING WASHER	4