

●●●●● 取扱説明書

Part No. Z1-003-270, IA003463

Mar. 2008

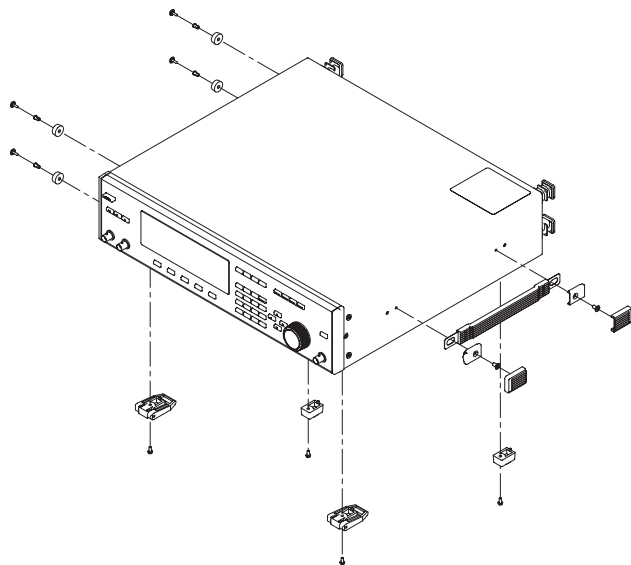
●●●●● ブラケット

●●●●● KRB3-KSG3420

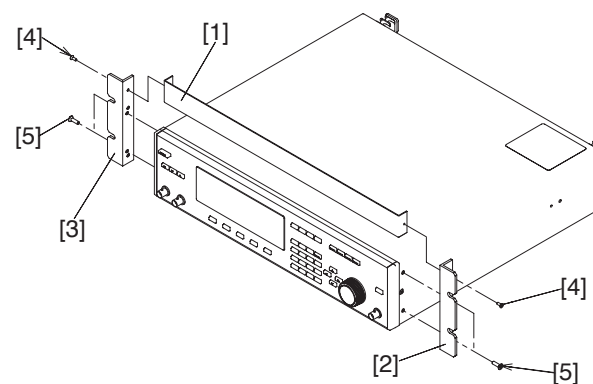
No.	コード	品名	数量
1	B9-000-046	BRKT KRB3-KSG3420 TOP	1
2	D3-100-119	BRKT R FOR EIA KRB3-KSG	1
3	D3-100-120	BRKT L FOR EIA KRB3-KSG	1
4	M2-101-009	FLH SCREW S-NI M3X0.5X8	2
5	M2-101-018	FLH SCREW S-NI M4X0.7X14	4
6	M2-102-002	OVH SCREW S-NI M5X0.8X14	4
7	M5-003-031	CUP WASHER 5 CW	4

次の手順で機器にブラケットを取付け、ラックに組み込みます。

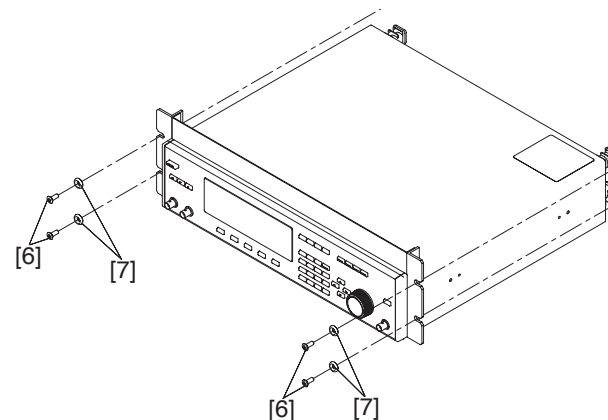
1. 底部のゴム足、側面のゴム足およびハンドルを取り外します。



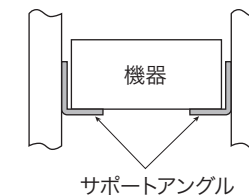
2. [4]、[5] のねじを使用して [1]、[2] および [3] のブラケットを図のように取り付けます。
[5] のねじは、付属のねじ（M4 x 14 皿ねじ）以外は使用しないでください。



3. [6] のねじと [7] のワッシャーを使用してラックに取り付けます。



⚠ 注意 機器が落下する恐れがあります。
使用するラックに適合したサポートアングルを取り付けて、本体を支持してください。



菊水電子工業株式会社

本社・技術センター 〒224-0023 横浜市都筑区東山田 1-1-3 TEL: 045-593-0200 (代)
<http://www.kikusui.co.jp/>

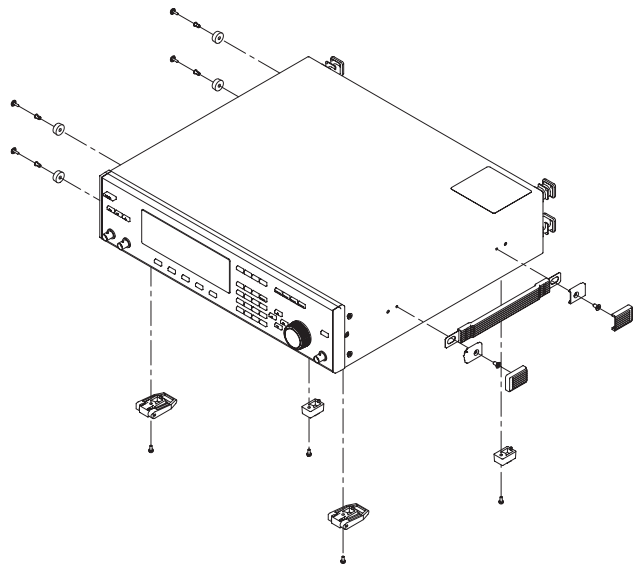
INSTRUCTION MANUAL

Bracket KRB3-KSG3420

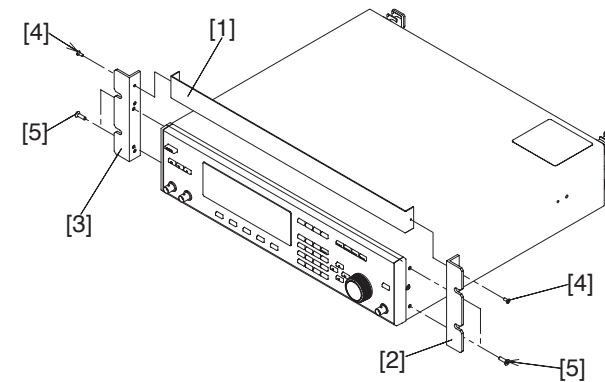
No.	CODE	DESCRIPTION	QTY
1	B9-000-046	BRKT KRB3-KSG3420 TOP	1
2	D3-100-119	BRKT R FOR EIA KRB3-KSG	1
3	D3-100-120	BRKT L FOR EIA KRB3-KSG	1
4	M2-101-009	FLH SCREW S-NI M3X0.5X8	2
5	M2-101-018	FLH SCREW S-NI M4X0.7X14	4
6	M2-102-002	OVH SCREW S-NI M5X0.8X14	4
7	M5-003-031	CUP WASHER 5 CW	4

Install the brackets to the instrument in the next procedure and build in it to the rack.

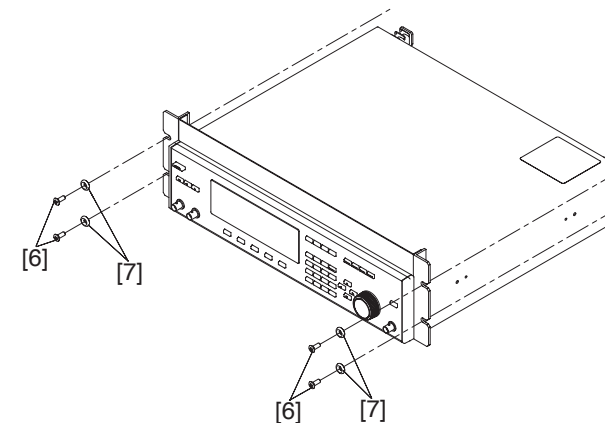
1. Remove the rubber feet on the bottom panel, the rubber feet on the side panel and handle.



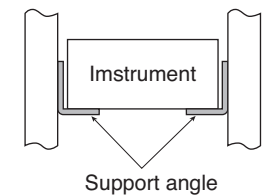
2. As shown in figure, using [4] and [5] screws, install [1], [2] and [3] brackets. For [5] screws, do not use except the accompanying screws (M4 x 14 flat head screws).



3. Using [7] screws and [6] washers, mount the instrument in the rack.



CAUTION The instrument may fall. Install the suitable support angles applying to the used rack system to support the instrument.



KIKUSUI ELECTRONICS CORP.

1-1-3, Higashiyamata, Tsuzuki-ku, Yokohama, 244-0023, Japan

Tel : +81-45-593-7570 Fax : +81-45-593-7571

<http://www.kikusui.co.jp/>

Printed in Japan