

## Instruction Manual / 取扱説明書

### Bracket / ブラケット KRB3

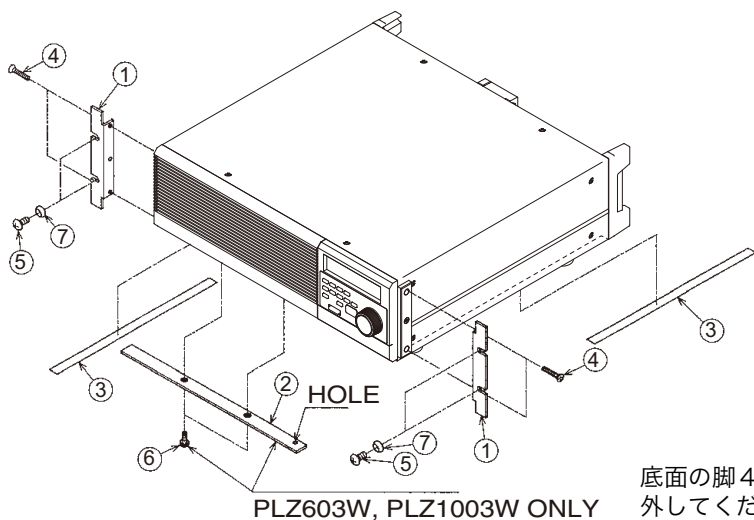
### Parts list / 部品構成

Check that all parts are included and that the parts have not been damaged during transportation. If any of the parts are damaged or missing, contact your Kikusui agent or distributor.

部品が正しく添付されているか、損傷していないか確認してください。万一、損傷または不備がありましたら、購入元または当社営業所にお問い合わせください。

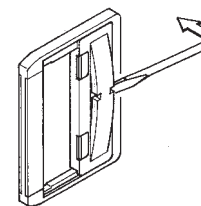
No.	Name / 名前	Qty / 個数
1	Brackets / ブラケット	2
2	Bracket bottom / ブラケットボトム KRB3, KRB150	1
3	Plate / プレート (15 x 360)	2
4	Flat head screws / 皿ねじ (M4 x 20)	4
5	Oval countersink screws / 丸皿ねじ (M5 x 14)	4
6	Screws with SW / ねじ SW付 (M3 x 10)	2
7	Finishing washers / カップワッシャー 5CW	4

### Bracket Installation / ブラケットの取り付け



底面の脚4箇所は、必ず外してください。

Remove four feet on the bottom panel without fail.



•For an instrument with handles

To remove the cover of the handle, put the screw driver in the gap, and twist it.

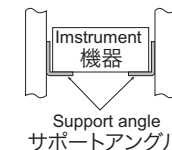
•ハンドル付の機器の場合

ハンドルのカバーは、先の細いドライバなどを取り外し穴に入れて回すと外れます。

### ⚠ CAUTION / 注意

The instrument may fall. Install the suitable support angles applying to the used rack system to support the instrument.

機器が落下する恐れがあります。使用するラックに適合したサポートアングルを取り付けて、本体を支持してください。



### KIKUSUI ELECTRONICS CORP.

1-1-3 Higashiyamata, Tsuzuki-ku, Yokohama,  
224-0023, Japan

Tel: +81-45-482-6353

Fax: +81-45-482-6261

www.kikusui.co.jp/en



### 菊水電子工業株式会社

〒224-0023 横浜市都筑区東山田1-1-3

キクスイ「お客様サポートダイヤル」

**045-593-8600**

【受付時間】平日10~12/13~17

www.kikusui.co.jp

