

Instruction Manual / 取扱説明書 Bracket / ブラケット KRB2-TOS

Parts list / 部品構成

Check that all parts are included and that the parts have not been damaged during transportation. If any of the parts are damaged or missing, contact your Kikusui agent or distributor.

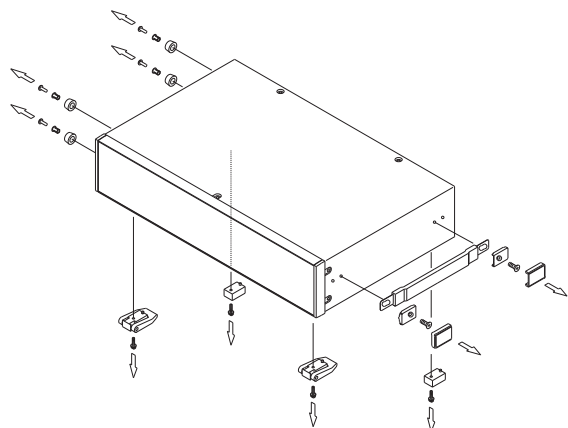
部品が正しく添付されているか、損傷していないか確認してください。万一、損傷または不備がありましたら、購入元または当社営業所にお問い合わせください。

| No. | Name / 名前 | Qty / 個数 |
|-----|---------------------------------------|----------|
| 1 | Brackets / ブラケット | 2 |
| 2 | Flat head screws / 皿ねじ (M3 x 10) | 4 |
| 3 | Flat head screws / 皿ねじ (M4 x 10) | 4 |
| 4 | Double sems screws / ダブルセムスねじ (M5x10) | 4 |

Bracket Installation / ブラケットの取り付け

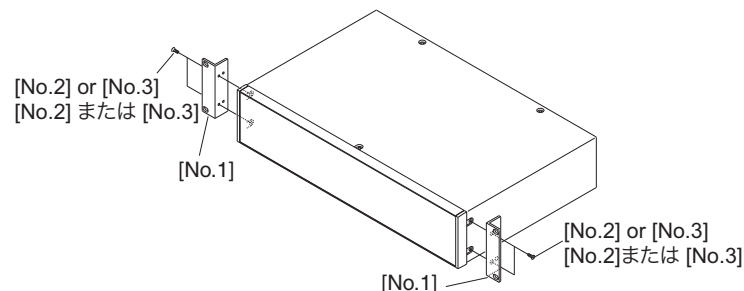
1. Remove the feet on the bottom panel. When parts such as carrying handle and foot are installed on the side panels, also remove the parts.

底部の脚を取り外します。また、側面にハンドル、脚等がある場合はこれらも取り外します。



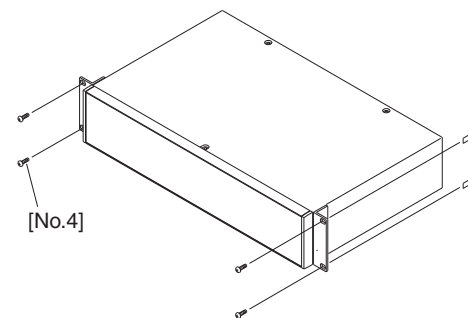
2. As shown in figure, using the accompanying screws, install the brackets. Do not use except the accompanying screws (M3 or M4 x 10 flat screws).

付属しているねじを使用してブラケットを図のように取り付けます。付属ねじ (M3 または M4 x 10 皿ねじ) 以外は使用しないでください。



3. Using the accompanying screws and washers, mount the instrument in the rack.

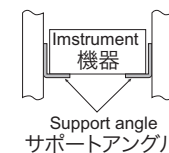
付属しているねじ、ワッシャを使用してラックに取り付けます。



⚠ CAUTION / 注意

The instrument may fall. Install the suitable support angles applying to the used rack system to support the instrument.

機器が落下する恐れがあります。使用するラックに適合したサポートアングルを取り付けて、本体を支持してください。



KIKUSUI ELECTRONICS CORP.

1-1-3 Higashiyamata, Tsuzuki-ku, Yokohama,
224-0023, Japan

Tel: +81-45-482-6353

Fax: +81-45-482-6261

www.kikusui.co.jp/en



菊水電子工業株式会社

〒224-0023 横浜市都筑区東山田1-1-3

キクスイ「お客様サポートダイヤル」

045-593-8600

【受付時間】 平日10~12/13~17

www.kikusui.co.jp

