

SUPPORT ANGLE KRB1-PVS

- 本品はPVSシリーズ専用サポートアングルです。
 - サポートアングル KRB1-PVS は当社ラック RC322 形および KRO シリーズに対応しています。他社製品との互換性はありません。
 - RC322 形と KRO シリーズでは、取り付け穴の位置が異なります。(Fig.1 参照)
 - PVS1200W タイプを EIA 規格のラックに組み込む場合は、Fig.2 のように積み重ねは 2 ユニットまでとし、上下に 1 ユニット分のスペースを確保してください。(PVS2800W タイプはスペースを確保する必要はありません。)
 - JIS 規格のラックに組み込む場合は、PVS1200W タイプには JIS 用ブラケット KRB50-PVS が、PVS2800W タイプには JIS 用ブラケット KRB100-PVS が必要です。
 - サポートアングル KRB1-PVS は PVS1 台につき、必ず一組使用してください。
-
- This product is a PVS series dedicated support angle.
 - The KRB1-PVS support angle is suitable for RC322 type as well as KRO series racks from Kikusui Electronics Corp., and cannot be used with products from other manufacturers.
 - RC322 type and KRO series racks differ in the position of mounting holes (see Fig.1.)
 - To mount the PVS1200W type in an EIA standard rack, a maximum of 2 units can be stacked, keeping space for 1 unit above and below, as shown in Fig.2. (Note: No keeping space for the PVS2800W type.)
 - To mount in a JIS standard rack, the KRB50-PVS dedicated bracket for the PVS1200W type or the KRB100-PVS dedicated bracket for the PVS2800W type is necessary.
 - Be sure to use one KRB1-PVS support angle set for each PVS unit.

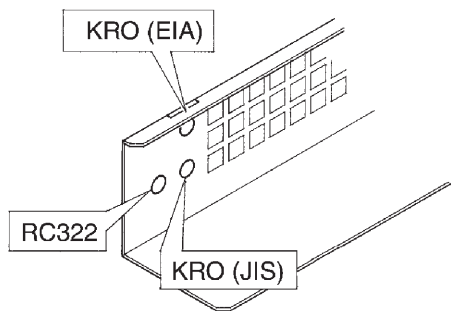


Fig.1

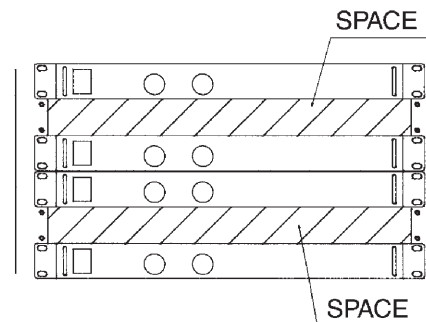
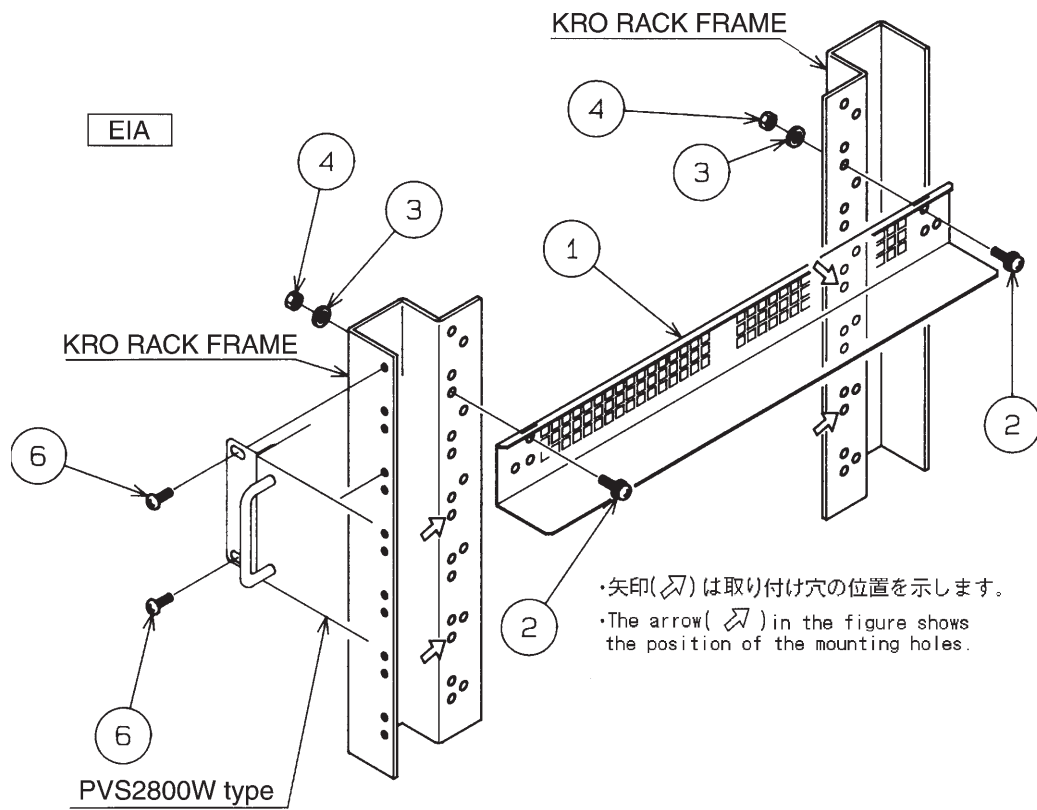
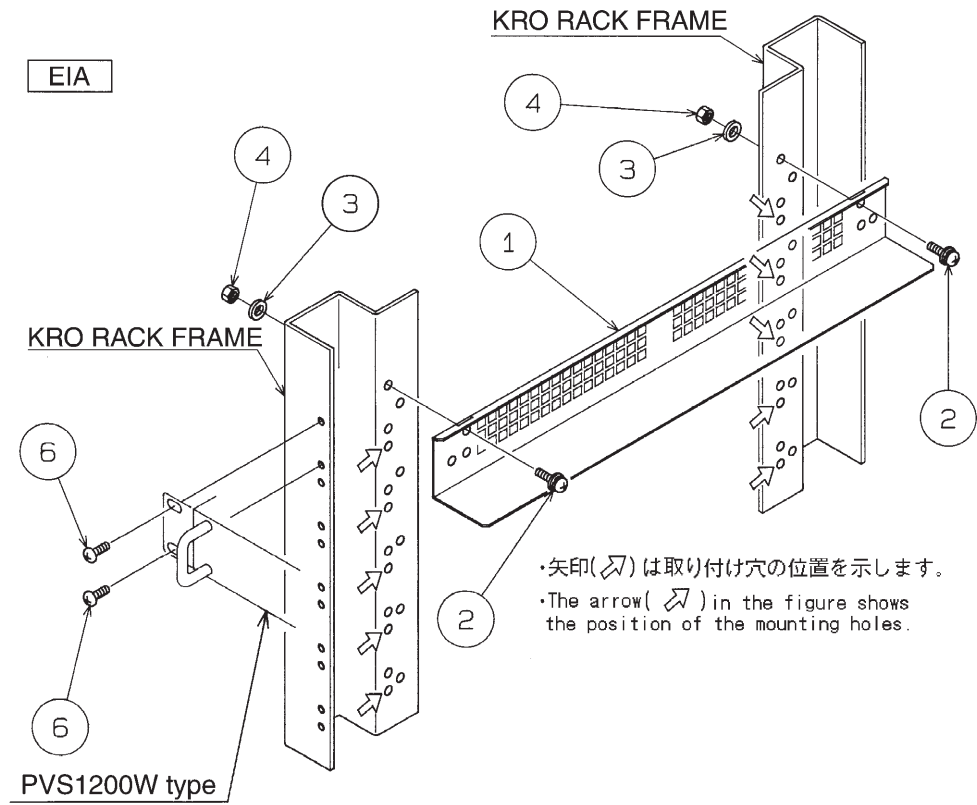


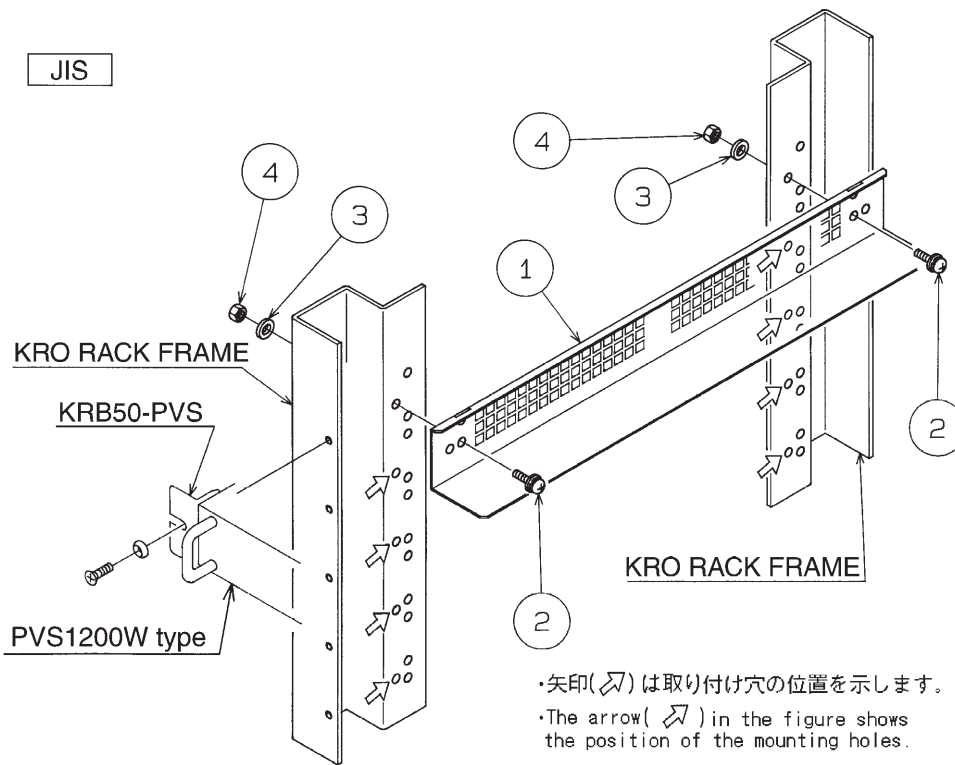
Fig.2

No.	DESCRIPTION	QTY	REMARK
1	SUPPORT ANGLE KRB1-PVS	2	_____
2	D-SEMS M5x0.8x12	4	_____
3	M5PW	4	KROシリーズのみ使用/It is used only for KRO series rack.
4	M5NUT	4	KROシリーズのみ使用/It is used only for KRO series rack.
5	PLATE NUT FOR SUPPORT ANGLE	4	RC322形のみ使用/It is used only for RC322 type rack.
6	DOUBLE SEMS SCREW M5x0.8x10	4	EIA規格のみ使用/It is commonly used for EIA standard rack.

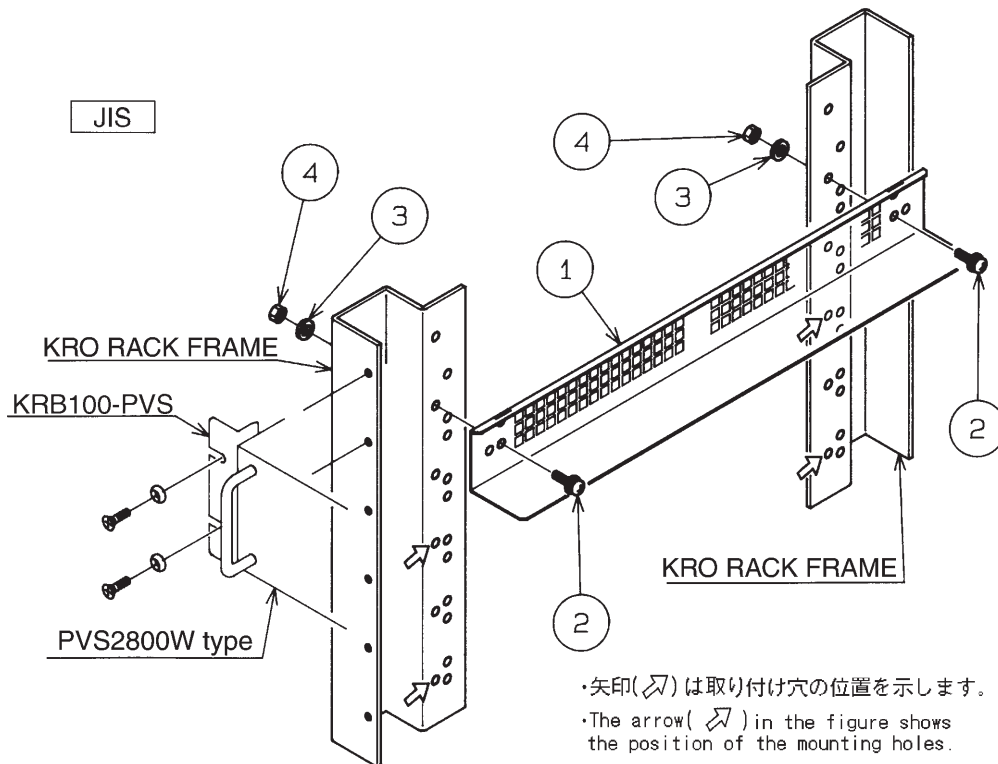
KRO シリーズに組み込む場合 / To mount in a KRO series rack.



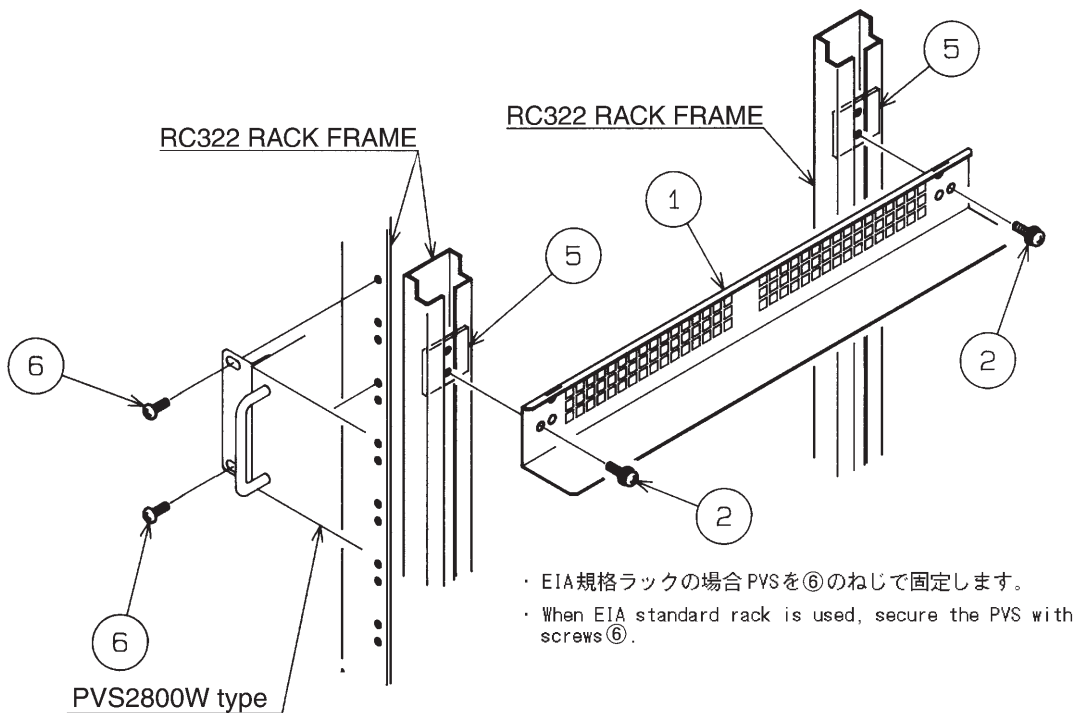
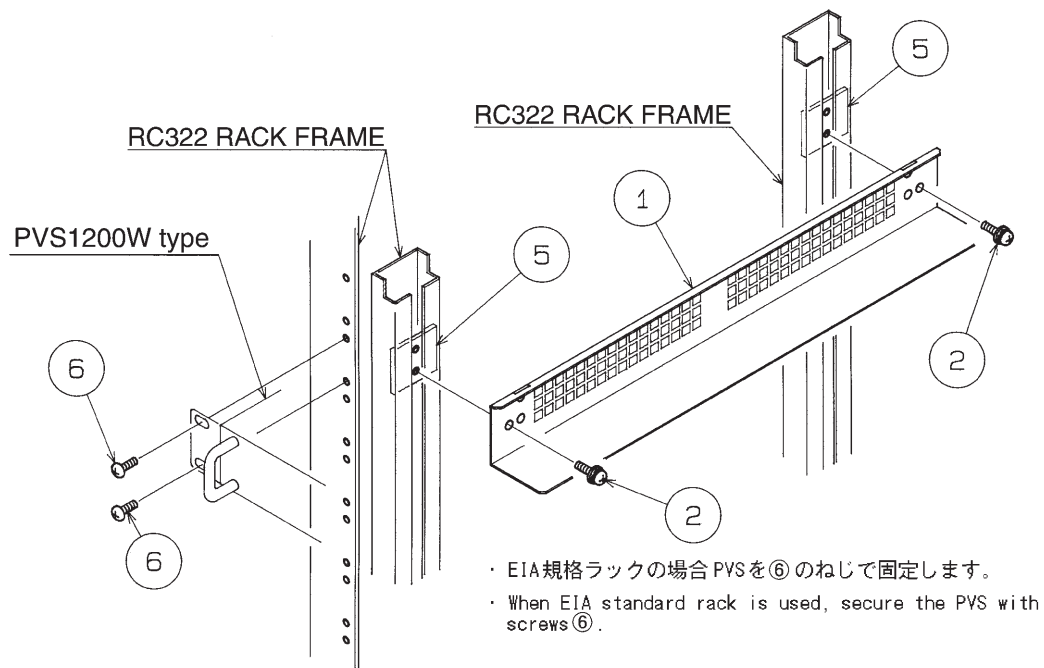
JIS



JIS



RC322 形に組み込む場合 / To mount in a RC322 type rack.



©1998-2009

KIKUSUI PART No. Z1-002-070 IB001726



菊水電子工業株式会社

本社・技術センター 〒224-0023 横浜市都筑区東山田1-1-3 TEL : 045-593-0200(代)

KIKUSUI ELECTRONICS CORP.

1-1-3, Higashiyamata, Tsuzuki-ku, Yokohama, 224-0023, Japan

Tel : +81-45-593-7570

Fax : +81-45-593-7571