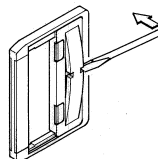
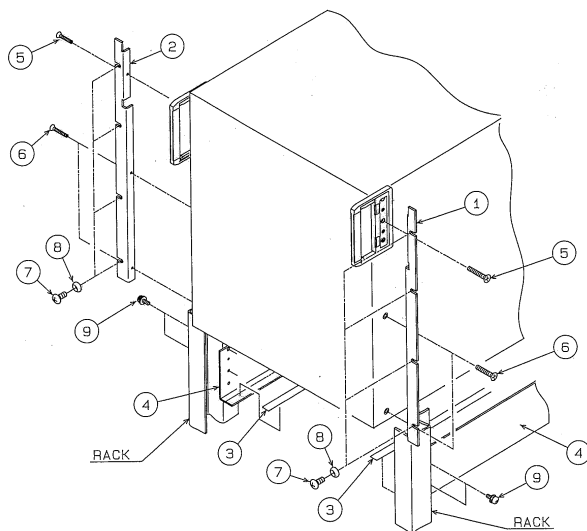




KRB11



ハンドルのカバーは、先の細いドライバなどを取り外し穴に入れて回すと外れます。

To remove the cover of the handle, put the screw driver in the gap, and twist it.

注記

- ・底面のキャスタ4カ所およびストッパは、必ず外してください。
- ・付属のサポートアングル(④)は、当社のラック KRO シリーズ専用です。他のラックを使用する場合は、ラックに適合したサポートアングルを取り付けてください。

NOTE

- ・ Remove four casters and one stopper on the bottom panel without fail.
- ・ The accompanying support angles (④) have been exclusively designed for the KRO series, KIKUSUI rack system. If you use other rack system, install the appropriate support angles applying to its rack system.

| No. | DESCRIPTION | QTY |
|-----|---------------------------------|-----|
| 1 | BRACKET KRB11 (RIGHT) | 1 |
| 2 | BRACKET KRB11 (LEFT) | 1 |
| 3 | PLATE 15x360 | 2 |
| 4 | RAIL FOR EXTRA WEIGHT | 2 |
| 5 | SCREW FLAT HEAD M4x0.7x20 S-NI | 2 |
| 6 | SCREW FLAT HEAD M4x0.7x14 S-NI | 4 |
| 7 | SCREW OVAL HEAD M5x0.8x14 S-NI | 8 |
| 8 | FINISHING WASHER 5CW | 8 |
| 9 | SCREW WITH SW PW M5x0.8x10 S-NI | 8 |

菊水電子工業株式会社
KIKUSUI ELECTRONICS CORP.
<http://www.kikusui.co.jp/>