

# HC03-TOS

TOS9020形専用

被試験物接続用高電圧シールド・ケーブル

## 取扱説明書

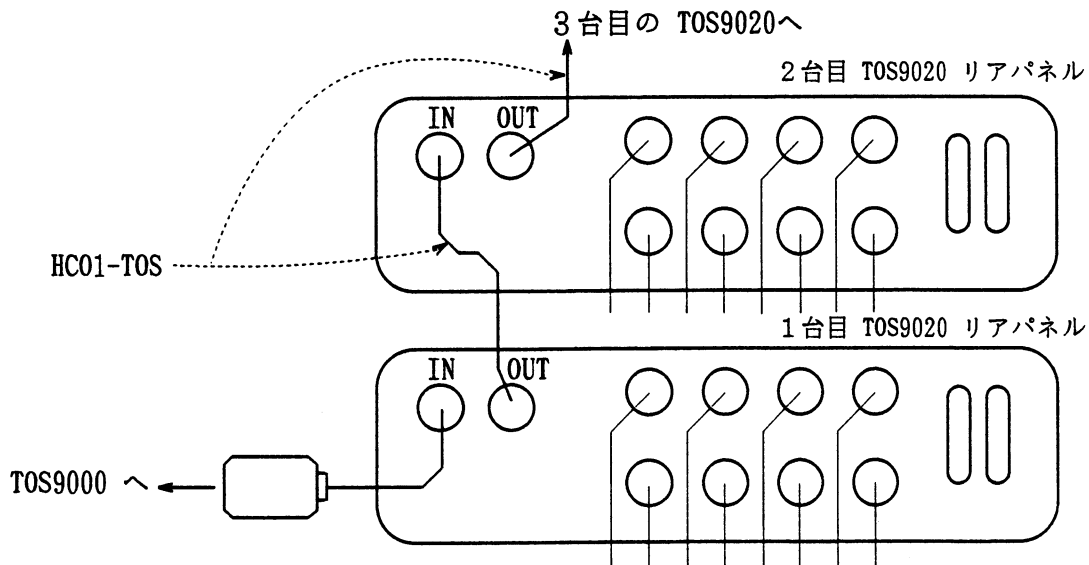
本ケーブルは、TOS9000形自動耐圧絶縁試験器から供給される試験電圧をTOS9020の指定されたチャンネルから被試験物に分配します。

### ■ 仕様

最大使用電圧  
全長

AC 4 kV (RMS)  
約 2 m (2重シールド付)

- ご注意
- ◎ 本ケーブルの最大使用電圧はAC 4 kV (RMS)です。絶対にAC 4 kV (RMS)以上の高電圧を印加しないでください。
  - ◎ 本ケーブルの金属コネクタは、TOS9020形高電圧スキャンユニット・リアパネルの金属コネクタにしっかりと接続してください。
  - ◎ 誤った配線や感電を無くすため、ご使用前にTOS9020形高電圧スキャンユニットの取扱説明書をよくお読みください。
  - ◎ 本ケーブルの外被シールドに接続されているコネクタは隣接したケーブルのコネクタと接続してください。また、必ず全てのHC03-TOSケーブルの外被シールドがTOS9020形高電圧スキャンユニット・リアパネルのLOW端子と接続されるように配線してください。(図2, 3を参照)
  - ◎ 本ケーブルは、TOS9020形高電圧スキャンユニット専用の高電圧シールド・ケーブルです。絶対に他の機器と一緒に使用しないでください。



(図1)



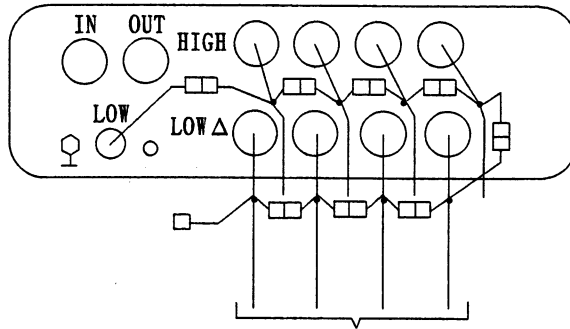
菊水電子工業株式会社

本社・技術センター 〒224-0023 横浜市都筑区東山田1-1-3 TEL: 045-593-0200(代)

KIKUSUI PART NO. Z1-001-300 IA001011

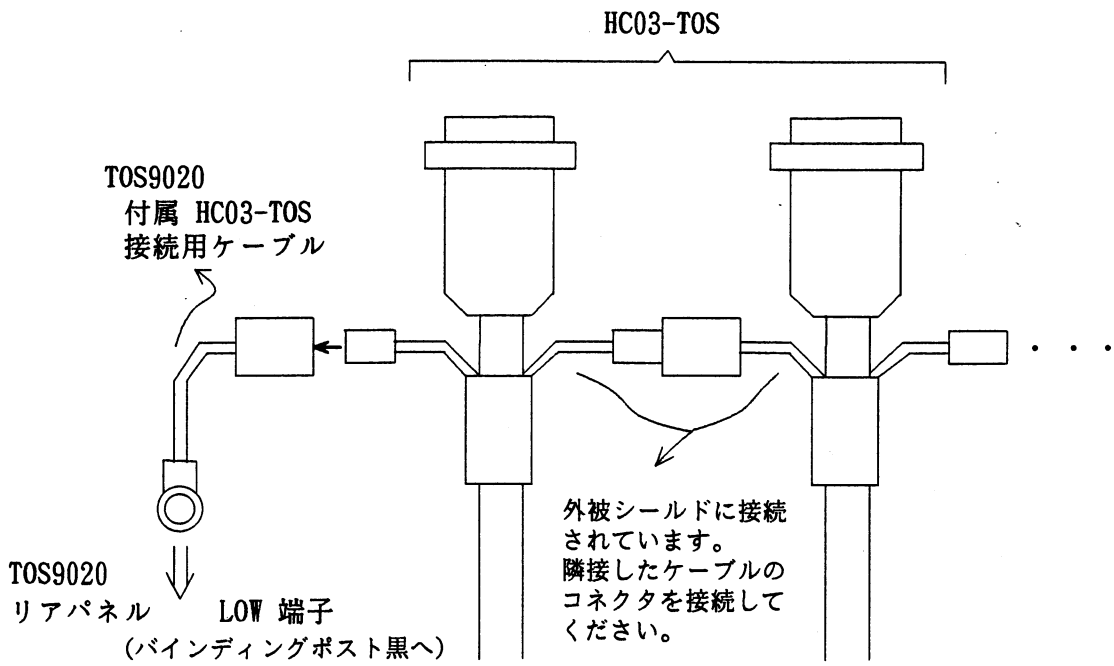
TOS9020

リアパネル



HC03-TOS ケーブル(4チャンネル全てに装着した場合)

(図2)



(図3)

---

# Operation Manual

## Model HC03-TOS

Shielded High Voltage Cables for Device Under Test Connection  
Exclusively for TOS9020

---

The HC03-TOS Cables are used to distribute to the Devices Under Test the test voltage that is supplied from the TOS9000 W/I Auto Tester via two or more TOS9020 High Voltage Scanning Units (five or more channels).

### ■ Specifications

Rated Maximum voltage: 4kV AC<sub>RMS</sub>  
Total length : Approx. 2 m (double-shielded)

**CAUTION :**

- The Rated maximum voltage is 4kV AC<sub>RMS</sub>. Never apply to the cables higher than this limit.
- Securely connect the metallic connectors of the cables to those on the rear panel of TOS9020.
- In order to avoid electric shock hazards to the personnel and damage to the instruments, be sure to observe the instructions given in the Instruction Manual for TOS9020 High Voltage Scanning Unit.
- Connect the connectors of the outer shields of the cable to the connectors of the adjoining cables. Be certain that the outer shields of all HC03-TOS Cables are connected to the LOW terminal on the rear panel of TOS9020. (refer to Figure 2, 3)
- The HC03-TOS Cables are specific cables that must be used exclusively for TOS9020 High Voltage Scanning Units. Never use other cables for this purpose; never use these cables for other purposes.

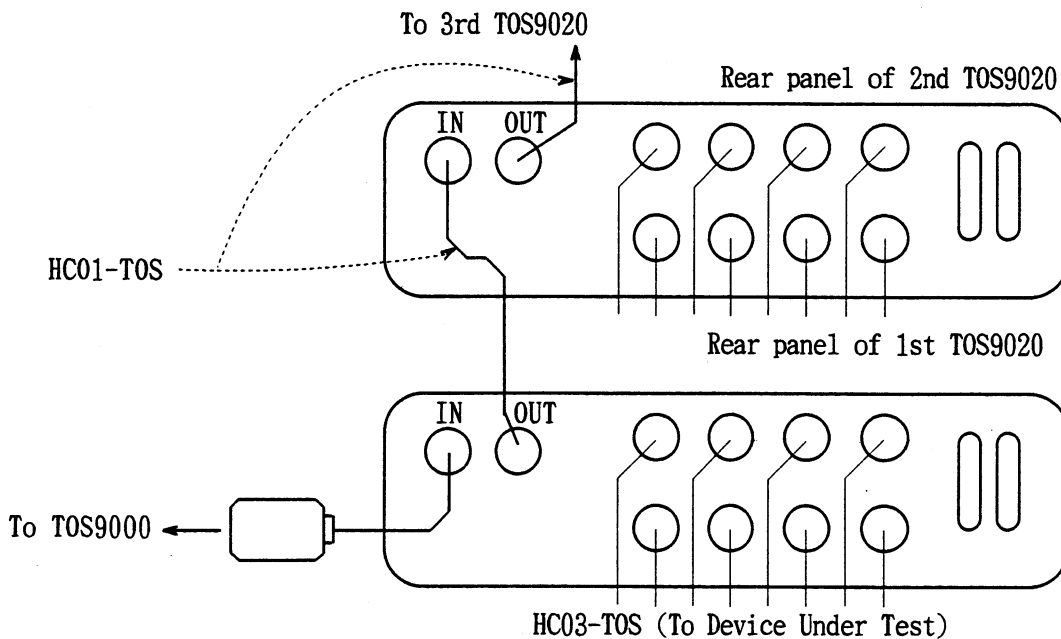
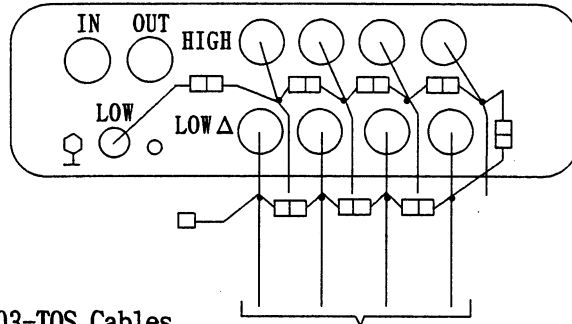


Figure 1

KIKUSUI ELECTRONICS CORPORATION

Rear panel of TOS9020



HC3-TOS Cables  
(when all of the four channels are used)

Figure 2

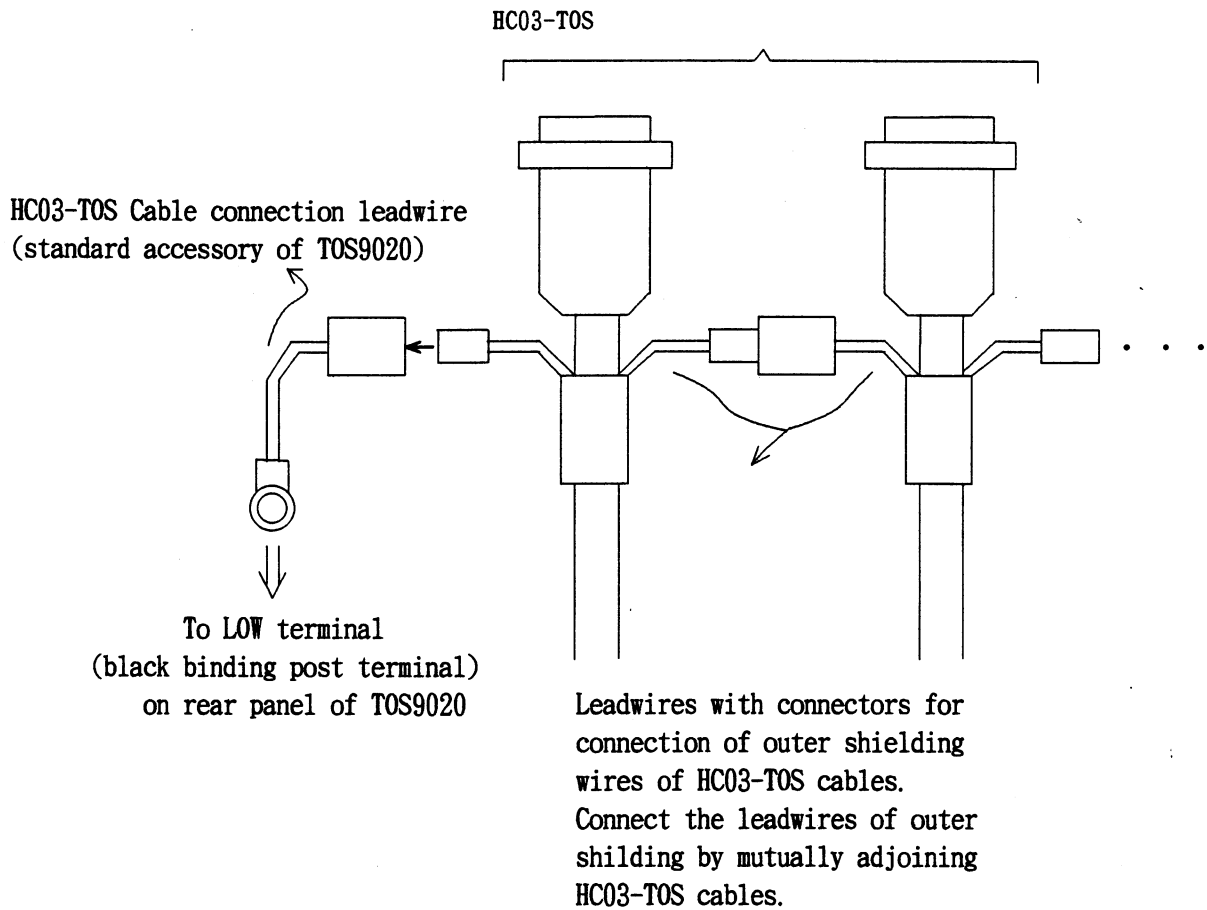


Figure 3