



取扱説明書

Part No. Z1-003-730, IA003783

垂直結合板(卓上型)

Sep. 2008

VC21-KES

本製品は静電気放電シミュレータ KES4021/ KES4022 専用のオプションです。IEC61000-4-2 規格に適合した静電気放電試験の間接放電試験に使用します。静電気放電シミュレータ KES4021/ KES4022 の取扱説明書を先にお読みください。

仕様

材質： アルミ

寸法： W 500 × D 200 × H 510 mm

(結合板部： W 500 × D 500 mm t = 1.6 mm)

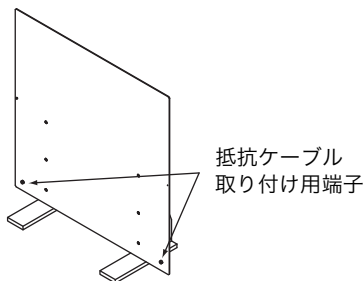
スタンドおよび抵抗ケーブル取り付け用端子付

本製品の構成

- ・ 垂直結合板 1 枚
- ・ 抵抗ケーブル取り付け用 M4 ねじ 2 個

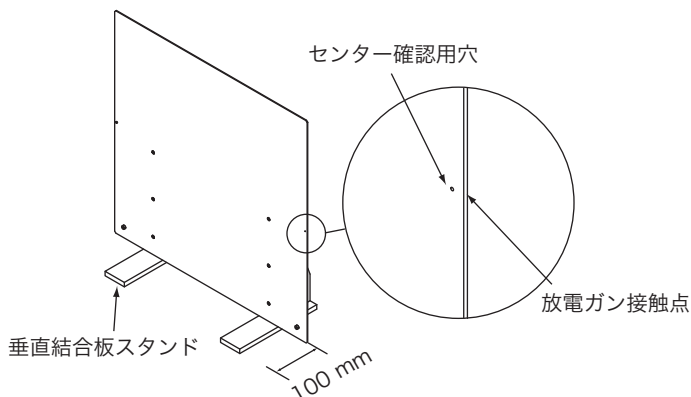
使用方法

本製品は薄い金属板のため、作業時は手袋を着用してください。



1. 保護シートを剥ぎます（納品時のみ）。
2. 卓上用垂直結合板を試験テーブルの上のせて、抵抗ケーブルで抵抗ケーブル取り付け用端子と基準接地板を接続します。
抵抗ケーブルの取り付け用端子のねじに緩みがないことを確認してください。

試験方法



垂直結合板スタンドの長さは、垂直面から 100 mm です。スタンドを被試験物にあてると、IEC61000-4-2 規格で決められた 100 mm の間隔を設定できます。センター確認用穴の横の放電ガン接触点に放電ガンの先端を辺に対して垂直にあてて、間接放電試験をします。試験の詳細については、KES4021/ KES4022 の取扱説明書を参照してください。

菊水電子工業株式会社
本社・技術センター 〒 224-0023 横浜市都筑区東山田 1-1-3
TEL : 045-593-0200 (代)
<http://www.kikusui.co.jp/>



INSTRUCTIONS

VERTICAL COUPLING PLANE (DESKTOP)

VC21-KES

The VC21-KES is an option to be used exclusively with the KES4021/ KES4022 Electrostatic Discharge Simulator. The VC21-KES is for use in an indirect electrostatic discharge test that conforms to the IEC61000-4-2 standard.

Read the Operation Manual that comes with the KES4021/ KES4022 Electrostatic Discharge Simulator before using the VC21-KES.

Specifications

Material: Aluminum

Dimensions: W 500 × D 200 × H 510 mm

(Coupling plane portion: W 500 × D 500 × T 1.6 mm)

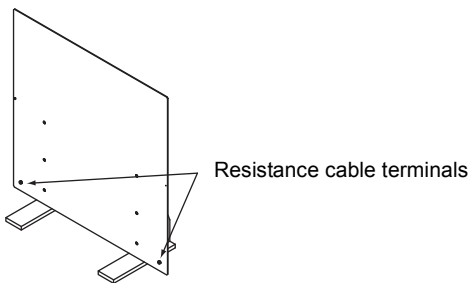
Has a stand and terminals for connecting the resistance cable.

Configuration

- Vertical coupling plane: 1
- M4 screws for fastening the resistance cable: 2 screws

How to Use

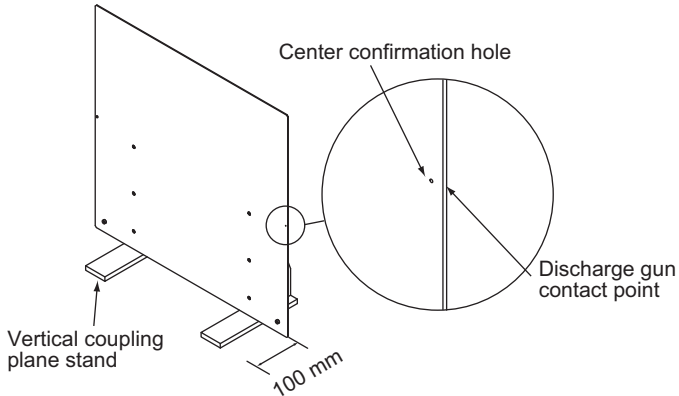
Because the VC21-KES is a large thin sheet of metal, use gloves when handling it.



1. Remove the protective sheet (only after delivery).
2. Place the table-top vertical coupling plane on top of the testing table and connect its resistance cable terminal to the ground reference plane using the resistance cable.

Make sure that the screws in the resistance cable terminals are tight.

How to Test



The horizontal length of the vertical coupling plane stand is 100 mm. You can establish the 100-mm spacing between the EUT and the ground reference plane prescribed by IEC61000-4-2 by placing the EUT against the edge of the stand.

To perform an indirect discharge test, touch the discharge gun to the discharge gun contact point shown in the figure next to the center confirmation hole. Hold the discharge gun perpendicularly to the side of the plane.

For detail of testing, see the KES4021/ 4022 operation manual.

KIKUSUI ELECTRONICS CORP.

1-1-3, Higashiyamata, Tsuzuki-ku, Yokohama, 224-0023, Japan

Tel: +81-45-593-7570 Fax: +81-45-593-7571

<http://www.kikusui.co.jp/>