



取扱説明書

キャリングハンドル

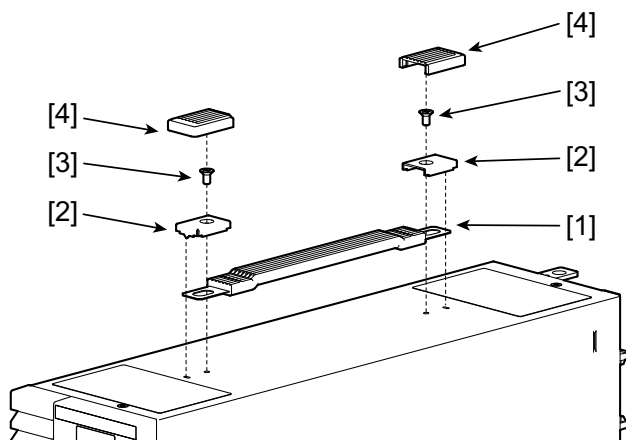
CH01-PWR

Part No. Z1-003-390, IA003532

Mar. 2019

No.	コード	品名	数量
1	P6-000-005	HANDLE PAK-A	1
2	E6-510-002	HANDLE BRACKET COS5000TM	2
3	M2-101-015	FLH SCREW S-NI M4X0.7X8	2
4	P2-750-801	BRACKET FOR HANDLE PAK-A	2

[2]、[4] のブラケットと [3] のねじを使用して [1] ハンドルを PWR に取り付けます。
[3] のねじは付属のねじ（M4 x 8、皿ねじ）以外は使用しないでください。



菊水電子工業株式会社

〒224-0023 横浜市都筑区東山田1-1-3



キクスイ「お客様サポートダイヤル」

045-593-8600

【受付時間】平日10～12/13～17

最新の取扱説明書を当社ウェブサイトの
ダウンロードサービスから入手できます。

www.kikusui.co.jp

© 2004



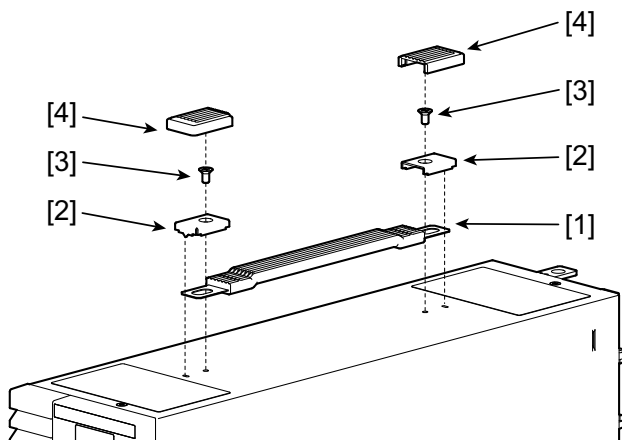
INSTRUCTION MANUAL

Carrying Handle CH01-PWR

No.	CODE	DESCRIPTION	QTY
1	P6-000-005	HANDLE PAK-A	1
2	E6-510-002	HANDLE BRACKET COS5000TM	2
3	M2-101-015	FLH SCREW S-NI M4X0.7X8	2
4	P2-750-801	BRACKET FOR HANDLE PAK-A	2

Using [2], [4] brackets and [3] screws, mount the [1] Handle to the PWR.

For [3] screws, do not use except the accompanying screws (M4 x 8 Flat head screws).



KIKUSUI ELECTRONICS CORP.

1-1-3 Higashiyamata, Tsuzuki-ku, Yokohama,
224-0023, Japan

Tel: +81-45-482-6353

Fax: +81-45-482-6261

The newest version of the manual can
be downloaded from Download service
of Kikusui website.

www.kikusui.co.jp/en

© 2004

