

Instruction Manual / 取扱説明書**Blank Panel / ブランクパネル BP191-M****Parts list / 部品構成**

Check that all parts are included and that the parts have not been damaged during transportation. If any of the parts are damaged or missing, contact your Kikusui agent or distributor.

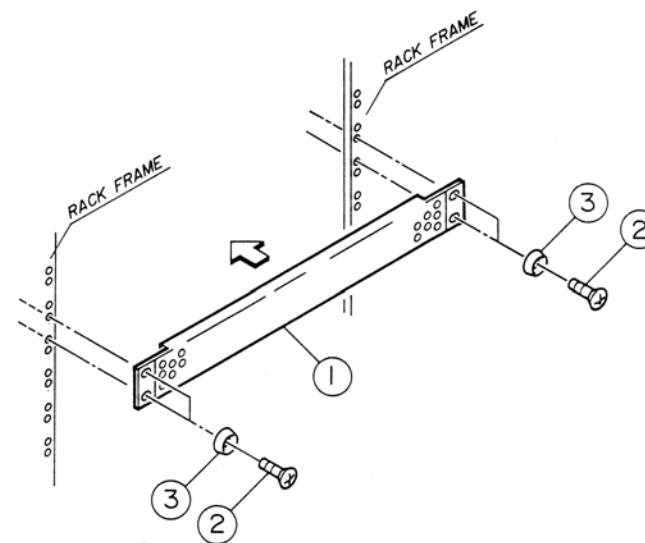
部品が正しく添付されているか、損傷していないか確認してください。万一、損傷または不備がありましたら、購入元または当社営業所にお問い合わせください。

No.	Name / 名前	Qty / 個数
1	Blank Panel / ブランクパネル	1
2	Oval countersunk screw / 丸皿ねじ (M5 x 14)	4
3	Finishing washer / カップワッシャー	4

Blank Panel Installation / ブランクパネルの取り付け

As shown in figure, install the blank panel to a standard rack frame.

図のようにブランクパネルを標準ラックのフレームへ取り付けます。

**KIKUSUI ELECTRONICS CORP.**

1-1-3 Higashiyamata, Tsuzuki-ku, Yokohama,
224-0023, Japan

Tel: +81-45-482-6353

Fax: +81-45-482-6261

www.kikusui.co.jp/en

**菊水電子工業株式会社**

〒224-0023 横浜市都筑区東山田1-1-3

キクスイ「お客様サポートダイヤル」

045-593-8600

【受付時間】 平日10~12 / 13~17

www.kikusui.co.jp

