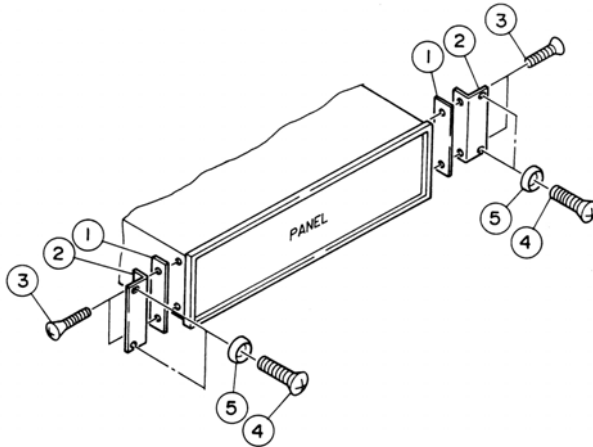




BH2

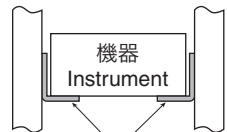


⚠ 注意 ・機器が落下する恐れがあります。

使用するラックに適合したサポートアングルを取り付けて、本体を支持してください。

⚠ CAUTION ・ The instrument may fall.

Install the suitable support angles applying to the used rack system to support the instrument.



サポートアングル
Support angle

No.	DESCRIPTION	QTY	CODE No.
1	SPACER FOR BH2 (FOR DPO290 ONLY)	2	D3-070-851
2	BRACKET BH2	2	D3-924-501
3	FLH SCREW S-NI M4x0.7x10	4	M2-101-016
4	OVH SCREW S-NI M5x0.8x14	4	M2-102-002
5	FINISHING WASHER 5CW	4	M5-003-031