

## Instruction Manual / 取扱説明書

### Bracket / ブラケット B2-PIA4810/4820

#### Parts list / 部品構成

Check that all parts are included and that the parts have not been damaged during transportation. If any of the parts are damaged or missing, contact your Kikusui agent or distributor.

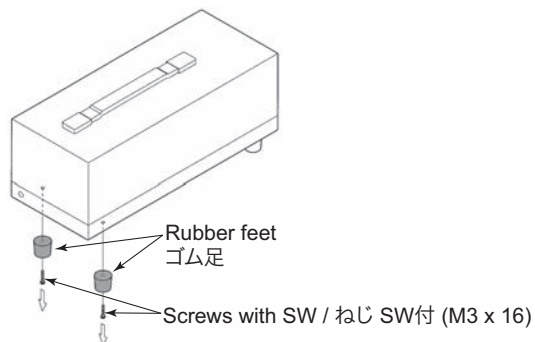
部品が正しく添付されているか、損傷していないか確認してください。万一、損傷または不備がありましたら、購入元または当社営業所にお問い合わせください。

No.	Name / 名前	Qty / 個数
1	Brackets / ブラケット	1
2	Screws with PW / ねじ PW付 (M4 x 8)	4

#### Bracket Installation / ブラケットの取り付け

##### 1. Remove the front two rubber feet on the bottom panel.

本体底部から前側のゴム足（2箇所）を取り外します。

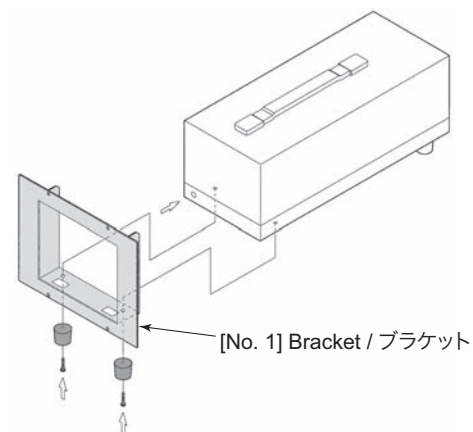


##### 2. As shown in figure, using rubber feet and screws which you took off, install the bracket.

Do not use except screws which you took off (M3 x 16).

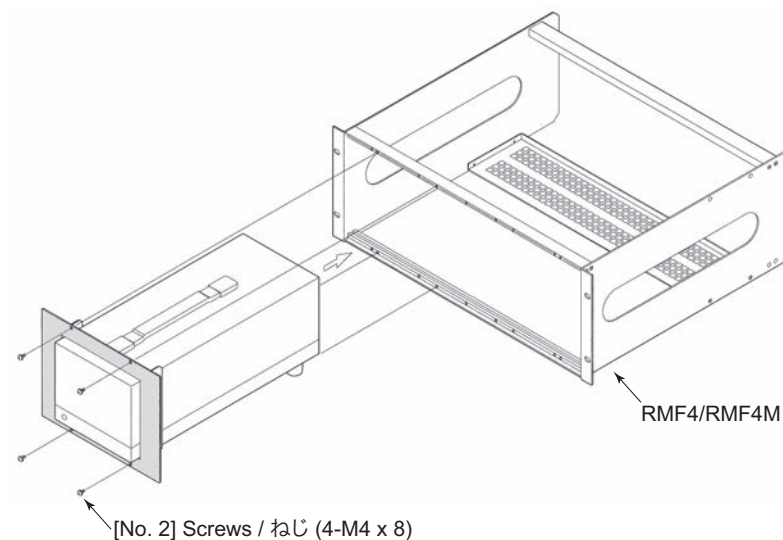
外したゴム足とねじを使用してブラケットを図のように取り付けます。

外したねじ（M3 x 16）以外は使用しないでください。



##### 3. Using No. 2 screws, mount the unit in the rack mount frame RMF4/RMF4M.

No.2のねじを使用して本体をラックマウントフレーム RMF4/RMF4Mに取り付けます。



#### KIKUSUI ELECTRONICS CORP.

1-1-3 Higashiyamata, Tsuzuki-ku, Yokohama,  
224-0023, Japan

Tel: +81-45-482-6353

Fax: +81-45-482-6261

www.kikusui.co.jp/en



#### 菊水電子工業株式会社

〒224-0023 横浜市都筑区東山田1-1-3

キクスイ「お客様サポートダイヤル」

**045-593-8600**

【受付時間】平日10～12/13～17

www.kikusui.co.jp

