

## Instruction Manual / 取扱説明書

### Bracket / ブラケット B22

#### Parts list / 部品構成

Check that all parts are included and that the parts have not been damaged during transportation. If any of the parts are damaged or missing, contact your Kikusui agent or distributor.

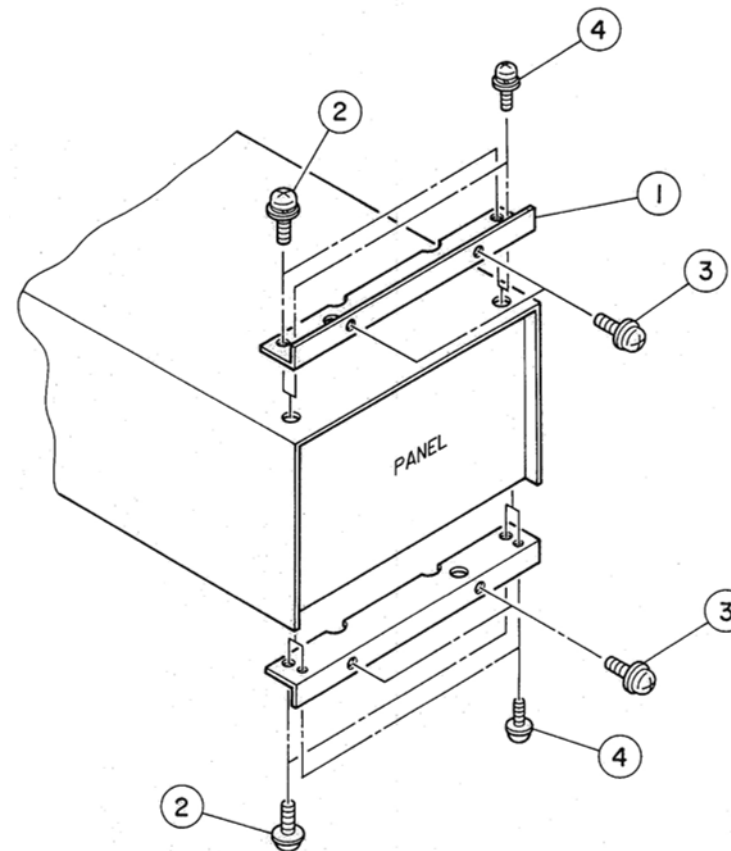
部品が正しく添付されているか、損傷していないか確認してください。万一、損傷または不備がありましたら、購入元または当社営業所にお問い合わせください。

No.	Name / 名前	Qty / 個数
1	Brackets / ブラケット	2
2	Screws with SW, PW / ねじ SW, PW付 (M4 x 8)	4
3	Screws with PW / ねじ PW付 (M4 x 8)	4
4	Screws with SW, PW / ねじ SW, PW付 (M3 x 8)	4

[For PAB series TYPE LL, PLZ152WA only / PABシリーズTYPE LL、PLZ152WAのみ]

#### Bracket Installation / ブラケットの取り付け

- As shown in figure, using the No. 2 or 4 screws, install the brackets.  
No. 2 または 4 のねじを使用してブラケットを図のように取り付けます。
- Using the No. 3 screws, install the brackets to a dedicated rack mount frame.  
No. 3 のねじを使用してブラケットを専用のラックマウントフレームへ取り付けます。



#### KIKUSUI ELECTRONICS CORP.

1-1-3 Higashiyamata, Tsuzuki-ku, Yokohama,  
224-0023, Japan

Tel: +81-45-482-6353

Fax: +81-45-482-6261

www.kikusui.co.jp/en



#### 菊水電子工業株式会社

〒224-0023 横浜市都筑区東山田1-1-3

キクスイ「お客様サポートダイヤル」

**045-593-8600**

【受付時間】 平日10~12/13~17

www.kikusui.co.jp

